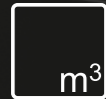


# PANADERO



ECODESIGN 



Raumheizvermögen  
Volume di riscaldamento  
Ogrzewana kubatura



2-Punkt Verschluss  
Doppia chiusura  
Podwójne zamykanie



Vermiculit Auskleidung  
Vermiculite  
Wermikulit



Scheibenspülung  
Vetro pulito  
Czysta szyba



Doppelverbrennung  
Doppia combustione  
Spalanie dwustopniowe



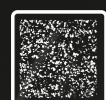
Dreifachverbrennung  
Tripla combustione  
Spalanie trójstopniowe



Tangentieller Ventilator  
Ventilatore tangenziale  
Wentylator styczny



Scheitlänge  
Tronchi fino a  
Długość polan do



Naturstein  
Pietra naturale  
Kamień naturalny



Warmluft Kanalisation  
Canalizzazione  
System dgp



Holzfach  
Porta legna  
Wnęka na drewno



Bedruckte Glaskeramik  
Vetro serigrafato  
Szyba z sitodrukiem



Herd  
Forno  
Piekarnik



Externe Luftzufuhr  
Aria assorbita dalla stufa  
Dolot powietrza z zewnątrz



Doppelblechgehäuse  
Doppio corpo  
Podwójny korpus ze stali



Konvektion Strahlung  
Convezione di radiazione  
Konwekcja/Promieniowanie



Neu  
Novità  
Nowość

*100% conceived, designed  
and manufactured by us*



MODERNE MODELLE  
STUFE CONTEMPORANEE  
PIECE WSPÓŁCZESNE

|                 |                |
|-----------------|----------------|
| 6 ALLEGRO       | 26 HARMONIE    |
| 8 ALBA          | 28 FENIX       |
| 10 ZINC         | 30 NAXOS       |
| 12 SUERTE       | 32 CAPRI-3V    |
| 14 IRIS         | 34 BORNEO-S    |
| 16 SYDNEY       | 36 JAVA-3V     |
| 18 OVAL         | 38 VERNE       |
| 19 OVAL-1-STONE | 40 ATLANTIC-3V |
| 20 DELTA        | 42 ANDES       |
| 22 OSAKA        | 44 CONDOR-3V   |
| 23 MAJA         | 46 BERGEN      |
| 24 MAJA-S       | 48 NEVADA      |

TRADITIONELLE MODELLE  
STUFE CLASSICHE  
PIECE KLASYCZNE

|              |             |
|--------------|-------------|
| 50 SAPHIR    | 57 VERA     |
| 52 ONIX      | 58 CHAMBERY |
| 54 PROVENCE  | 60 BOHEME   |
| 55 AUBE      | 62 JADE     |
| 56 GIULIETTA |             |

MODELLE MIT OFEN  
FORNO  
PIECE Z PIEKARNIKIEM

|            |            |
|------------|------------|
| 64 GOURMET | 68 MILANO+ |
| 66 COIMBRA |            |

KAMINOFENEINSÄTZE  
INSERTI  
WKŁADY KOMINKOWE

|            |            |
|------------|------------|
| 72 F-720-S | 74 F-820-S |
| 72 F-820-S | 76 101-S   |
| 74 C-720-S |            |

## 65 JAHRE ERFAHRUNG

Bei Panadero stellen wir seit über 65 Jahren Holzkaminöfen her. In unseren Einrichtungen führen wir den gesamten Herstell-Prozess durch. Basierend auf einer Idee, entwickeln wir ein Prototyp und schließlich erhalten wir ein fertiges Produkt welches bereit ist, produziert zu werden. Und dafür benutzen wir immer die neuesten Fortschritte in der Technologie in Verbindung mit der Erfahrung und Know-how unserer Profis. Talent, sehr ausgefeilte Maschinen und Software um unserer Kundschaft immer das Beste von uns zu bieten.

All dies, zusammen mit unserer Produktionskapazität, eine unschlagbare Logistik und sofortige Antwort auf jede Anfrage macht uns heute zu einem führenden Unternehmen auf dem europäischen Markt für Holzkaminöfen.

## 65 ANNI DI ESPERIENZA

*Panadero fabbrica stufe a legna da piú di 65 anni. Nella nostra fabbrica realizziamo l'intero processo di creazione di una stufa, iniziando dall'idea, sviluppando il prototipo per avere finalmente il prodotto terminato, pronto per essere fabbricato. Per questo, utilizziamo sempre le tecnologie piú avanzate insieme all'esperienza e alla competenza dei nostri professionali. Talento, macchinari e software molto sofisticati per offrire ai nostri clienti il meglio di noi stessi.*

*Tutto questo, insieme alla capacità di produzione, un'im-battibile logistica e una risposta immediata a qualsiasi domanda, ci rendono l'azienda leader nel mercato europeo delle stufe a legna.*

## 65 LAT DOŚWIADCZENIA

W Panadero produkujemy piece na drewno ponad 65 lat. W naszych obiektach realizujemy całkowity proces tworzenia pieca na drewno, zaczynając od pomysłu, rozwijając prototyp i otrzymując finalnie wykończony produkt gotowy do produkcji. W tym celu zawsze wykorzystujemy najnowsze dostępne technologie połączone z doświadczeniem i KNOW HOW naszych specjalistów. Talent, maszyna i bardzo zaawansowany software, żeby zaoferować naszym klientom najlepsze, co możemy.

Wszystko to wraz z naszą zdolnością produkcji, niezawodną logistyką i natychmiastową odpowiedzią na każde zapytanie powoduje, że obecnie jesteśmy liderem na europejskim rynku piecy na drewno.

## WAS IST ECODESIGN?

Es ist eine Norm, die von allen Mitgliedsländern der EU genehmigt wurde, welche vorgibt, was die mindest technischen Anforderungen sein müssen, welche ein Kaminofen und Kaminofeneinsatz erfüllen muss, um ab Januar 2022 auf dem europäischen Markt vermarktet zu werden. Sein Zweck ist, dass Hersteller Geräte mit höherer Leistung, die das Brennholz besser nutzen, und darüber hinaus minimale Emissionen erzeugen, um die Umwelt zu respektieren.

Um dies zu erreichen, müssen viel komplexere Produkte konzipiert werden. Für den Verbraucher bedeutet dies eine bedeutliche Ersparnis im Verbrauch von Brennholz und auch die Gewissheit zu haben, dass er ein Kaminofen erwirbt welcher absolut respektvoll mit der Umwelt ist.

Ein EcoDesign-Gerät ist das fortschrittlichste Gerät, das heutzutage auf dem Markt gefunden werden kann.

## COSA È L'ECODESIGN

*È una normativa approvata da tutti i paesi membri dell'Unione Europea che indica quali devono essere i requisiti tecnici minimi che una stufa o un inserto devono rispettare per poter essere commercializzati nel mercato europeo a partire dall'1 gennaio 2022.*

*La sua funzione è far sì che i fabbricanti possano produrre apparecchi con un maggior rendimento, che sfruttano al meglio la legna e che generino emissioni minime, nel rispetto dell'ambiente. Per realizzare tutto ciò, dobbiamo concepire prodotti molto piú complessi. Per il cliente, ciò rappresenta un significativo risparmio nell'utilizzo della legna e la consapevolezza che sta acquistando una stufa che rispetta assolutamente l'ambiente. Un dispositivo EcoDesign è il piú avanzato che si possa trovare oggi nel mercato.*

## CZYM JEST EKOPROJEKT?

Jest to norma zatwierdzona przez wszystkie kraje członkowskie Unii Europejskiej, która wskazuje jakie powinny być minimalne wymagania techniczne, które powinien spełnić piec lub wkład kominkowy, żeby mógł być sprzedawany na rynku europejskim od początku stycznia 2022. Celem jest by producenci produkowali urządzenia z wyższymi sprawnościami, które wykorzystują drewno bardziej i które generują najniższe emisje, szanując środowisko.

Żeby osiągnąć to musimy tworzyć produkty dużo bardziej złożone. Dla użytkownika oznacza to znaczną oszczędność zużycia drewna i to, że posiada świadomość, że piec, który nabywa jest absolutnie zgodny z poszanowaniem środowiska.

Urządzenie EcoDesign jest najbardziej zaawansowanym, jaki można obecnie znaleźć na rynku.



#### GEHEN WIR MIT UNSERER UMWELT SCHONEND UM

Holzöfen sind die ideale Lösung, um Ihr Heim wirtschaftlich und ökologisch zu heizen. Ihr Einsatz erlaubt es, die negativen Auswirkungen auf den Klimawandel erheblich zu reduzieren.

Tatsächlich ist Holz ein natürlicher Brennstoff, der eine entscheidende erneuerbare Energiequelle darstellt. Im Gegensatz zu den fossilen Brennstoffen, die eine hohe Menge an  $\text{CO}_2$  ausstossen, erfolgt das Verbrennen von Holz kohlenstoffneutral, was bedeutet, dass während der Verbrennung das Holz die gleiche Menge an  $\text{CO}_2$  wieder freigibt, die es während seines Wachstums der Atmosphäre entzogen hat. Ein Holzofen bietet zahlreiche Vorteile und erfüllt dank seiner ökologischen Eigenschaften die Anforderungen des Gesetzes zum Schutz der Ozonschicht.

#### RISPETTIAMO L'AMBIENTE

*Il riscaldamento a legna è la soluzione migliore per scaldare la sua abitazione in maniera economica ed ecologica. L'utilizzo di legna ci permette di ridurre considerabilmente l'impatto sul cambio climatico.*

*A tutti gli effetti la legna è un combustibile naturale perciò è una fonte di energia rinnovabile molto importante. A differenza dei combustibili fossili, che emettono una quantità di  $\text{CO}_2$  sovrastanti, la sua combustione della legna è neutra in carbonio. Questo vuol dire che, durante la combustione, la legna restituisce la stessa quantità di  $\text{CO}_2$  che aveva immagazzinato nel corso della sua crescita.*

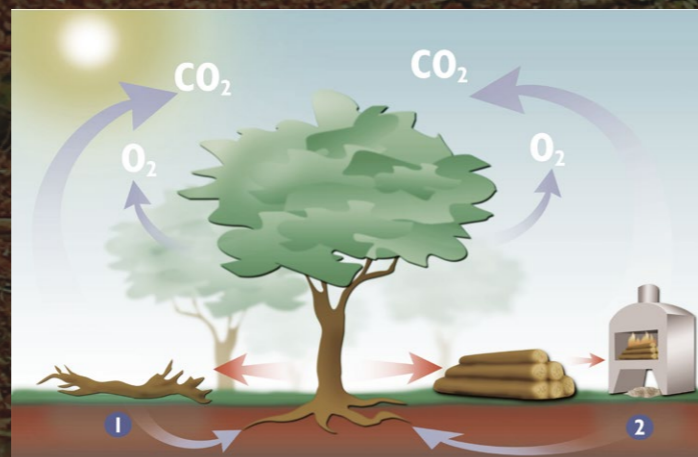
*Il riscaldamento a legna fornisce, dunque, dei vantaggi e risponde, grazie alle sue qualità ecologiche, alle esigenze dettate dalla legge di Protezione dell'Atmosfera.*

#### DBAMY O ŚRODOWISKO

Ogrzewanie drewnem jest ekonomicznym i ekologicznym sposobem ogrzewania domu. Wykorzystywanie drewna pozwala na znaczne obniżenie wpływu, jaki mamy na globalne ocieplenie.

W związku z tym, drewno jest paliwem naturalnym, będącym bardzo ważnym źródłem energii odnawialnej. W przeciwieństwie do paliw kopalnych, które emitują duże ilości  $\text{CO}_2$ , spalanie drewna jest neutralne. Oznacza to, że podczas spalania, drewno wydziela tą samą ilość  $\text{CO}_2$ , co pobrało z atmosfery podczas swojego wzrostu.

Ogrzewanie drewnem odznacza się wieloma zaletami i rozwiązuje wiele ekologicznych problemów świata oraz w pełni spełnia wymagania prawne Ochrony Środowiska.



MODERNE  
CONTEMPORANEE  
WSPÓŁCZESNE

Nennleistung  
**8,9 kW**  
 Wirkungsgrad  
**80,8 %**  
 Masse (H/B/T)  
**873/1091/468 mm**  
 Gewicht (Brutto/Netto)  
**148/139 kg**

Potenza nominale  
**8,9 kW**  
 Rendimento  
**80,8 %**  
 Dimensioni (A/L/P)  
**873/1091/468 mm**  
 Peso (Lordo/Netto)  
**148/139 kg**

Moc cieplna  
**8,9 kW**  
 Sprawność  
**80,8 %**  
 Wymiary (Wys./Szer./Gł.)  
**873/1091/468 mm**  
 Waga (Brutto/Netto)  
**148/139 kg**

|  |  |  |
|--|--|--|
|  |  |  |
|  |  |  |
|  |  |  |
|  |  |  |



ALLEGRO  
 EcoDesign

Nennleistung  
**9,5 kW**  
 Wirkungsgrad  
**76,7 %**  
 Masse (H/B/T)  
**1108/444/417 mm**  
 Gewicht (Brutto/Netto)  
**119/104 kg**

Potenza nominale  
**9,5 kW**  
 Rendimento  
**76,7 %**  
 Dimensioni (A/L/P)  
**1108/444/417 mm**  
 Peso (Lordo/Netto)  
**119/104 kg**

Moc cieplna  
**9,5 kW**  
 Sprawność  
**76,7 %**  
 Wymiary (Wys./Szer./Gł.)  
**1108/444/417 mm**  
 Waga (Brutto/Netto)  
**119/104 kg**



**ALBA**  
 EcoDesign



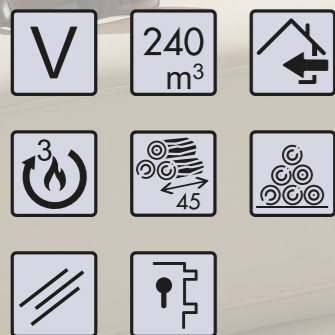
Nennleistung  
**7,9 kW**  
Wirkungsgrad  
**78,4 %**  
Masse (H/B/T)  
**1009/457/355 mm**  
Gewicht (Brutto/Netto)  
**110/101 kg**

Potenza nominale  
**7,9 kW**  
Rendimento  
**78,4 %**

Dimensioni (A/L/P)  
**1009/457/355 mm**  
Peso (Lordo/Netto)  
**110/101 kg**

Moc cieplna  
**7,9 kW**  
Sprawność  
**78,4 %**

Wymiary (Wys./Szer./Gł.)  
**1009/457/355 mm**  
Waga (Brutto/Netto)  
**110/101 kg**



ZINC  
EcoDesign



Nennleistung  
**8 kW**  
 Wirkungsgrad  
**78,5 %**  
 Masse (H/B/T)  
**990/500/445 mm**  
 Gewicht (Brutto/Netto)  
**122/113 kg**

Potenza nominale  
**8 kW**

Rendimento  
**78,5 %**

Dimensioni (A/L/P)  
**990/500/445 mm**

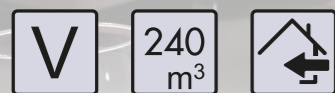
Peso (Lordo/Netto)  
**122/113 kg**

Moc cieplna  
**8 kW**

Sprawność  
**78,5 %**

Wymiary (Wys./Szer./Gł.)  
**990/500/445 mm**

Waga (Brutto/Netto)  
**122/113 kg**



**SUERTE**  
 EcoDesign



Nennleistung  
**7,8 kW**  
Wirkungsgrad  
**77 %**

Masse (H/B/T)  
**839/780/451 mm**  
Gewicht (Brutto/Netto)  
**120/110 kg**

Potenza nominale  
**7,8 kW**  
Rendimento  
**77 %**

Dimensioni (A/L/P)  
**839/780/451 mm**  
Peso (Lordo/Netto)  
**120/110 kg**

Moc cieplna  
**7,8 kW**  
Sprawność  
**77 %**

Wymiary (Wys./Szer./Gł.)  
**839/780/451 mm**  
Waga (Brutto/Netto)  
**120/110 kg**



**IRIS**  
**EcoDesign**





Nennleistung  
**6,3 kW**  
Wirkungsgrad  
**76,4 %**  
Masse (H/B/T)  
**1090/486/486 mm**  
Gewicht (Brutto/Netto)  
**141/133 kg**

*Potenza nominale*  
**6,3 kW**

*Rendimento*  
**76,4 %**

*Dimensioni (A/L/P)*  
**1090/486/486 mm**

*Peso (Lordo/Netto)*  
**141/133 kg**

Moc cieplna  
**6,3 kW**

Sprawność  
**76,4 %**

Wymiary (Wys./Szer./Gł.)  
**1090/486/486 mm**

Waga (Brutto/Netto)  
**141/133 kg**



**SYDNEY**  
EcoDesign



Nennleistung  
**8,7 kW**

Wirkungsgrad  
**80,7 %**

Masse (H/B/T)  
**1008/605/490 mm**

Gewicht (Brutto/Netto)  
**142/131 kg**

Potenza nominale  
**8,7 kW**

Rendimento  
**80,7 %**

Dimensioni (A/L/P)  
**1008/605/490 mm**

Peso (Lordo/Netto)  
**142/131 kg**

Moc cieplna  
**8,7 kW**

Sprawność  
**80,7 %**

Wymiary (Wys./Szer./Gł.)  
**1008/605/490 mm**

Waga (Brutto/Netto)  
**142/131 kg**



OVAL-1-STONE

OVAL  
EcoDesign

Nennleistung  
**8 kW**  
 Wirkungsgrad  
**81 %**  
 Masse (H/B/T)  
**1003/556/500 mm**  
 Gewicht (Brutto/Netto)  
**152/142 kg**

Potenza nominale  
**8 kW**  
 Rendimento  
**81 %**  
 Dimensioni (A/L/P)  
**1003/556/500 mm**  
 Peso (Lordo/Netto)  
**152/142 kg**

Moc cieplna  
**8 kW**  
 Sprawność  
**81 %**  
 Wymiary (Wys./Szer./Gł.)  
**1003/556/500 mm**  
 Waga (Brutto/Netto)  
**152/142 kg**



DELTA  
 EcoDesign

## MODERNE

Nennleistung  
**8 kW**  
Wirkungsgrad  
**81 %**  
Masse (H/B/T)  
**1205/514/460 mm**  
Gewicht (Brutto/Netto)  
**129/123 kg**

*Potenza nominale*  
**8 kW**  
*Rendimento*  
**81 %**  
*Dimensioni (A/L/P)*  
**1205/514/460 mm**  
*Peso (Lordo/Netto)*  
**129/123 kg**

Moc cieplna  
**8 kW**  
Sprawność  
**81 %**  
Wymiary (Wys./Szer./Gł.)  
**1205/514/460 mm**  
Waga (Brutto/Netto)  
**129/123 kg**



Nennleistung  
**7,2 kW**

Wirkungsgrad  
**78,9 %**

Masse (H/B/T)  
**854/796/470 mm**

Gewicht (Brutto/Netto)  
**157/142 kg**

*Potenza nominale*  
**7,2 kW**

*Rendimento*  
**78,9 %**

*Dimensioni (A/L/P)*  
**854/796/470 mm**

*Peso (Lordo/Netto)*  
**157/142 kg**

Moc cieplna  
**7,2 kW**

Sprawność  
**78,9 %**

Wymiary (Wys./Szer./Gł.)  
**854/796/470 mm**

Waga (Brutto/Netto)  
**157/142 kg**

OSAKA  
EcoDesign

MAJA  
EcoDesign

Nennleistung  
**7,2 kW**  
 Wirkungsgrad  
**78,9 %**  
 Masse (H/B/T)  
**854/796/470 mm**  
 Gewicht (Brutto/Netto)  
**157/142 kg**

Potenza nominale  
**7,2 kW**

Rendimento  
**78,9 %**

Dimensioni (A/L/P)  
**854/796/470 mm**

Peso (Lordo/Netto)  
**157/142 kg**

Moc cieplna  
**7,2 kW**

Sprawność  
**78,9 %**

Wymiary (Wys./Szer./Gł.)  
**854/796/470 mm**

Waga (Brutto/Netto)  
**157/142 kg**



# MAJA-S EcoDesign

Nennleistung  
**7,2 kW**  
Wirkungsgrad  
**77 %**  
Masse (H/B/T)  
**889/796/482 mm**  
Gewicht (Brutto/Netto)  
**160/150 kg**

Potenza nominale  
**7,2 kW**  
Rendimento  
**77 %**  
Dimensioni (A/L/P)  
**889/796/482 mm**  
Peso (Lordo/Netto)  
**160/150 kg**

Moc cieplna  
**7,2 kW**  
Sprawność  
**77 %**  
Wymiary (Wys./Szer./Gł.)  
**889/796/482 mm**  
Waga (Brutto/Netto)  
**160/150 kg**



HARMONIE  
EcoDesign



Nennleistung  
7,2 kW  
Wirkungsgrad  
78,9 %  
Masse (H/B/T)  
854/796/463 mm  
Gewicht (Brutto/Netto)  
155/141 kg

Potenza nominale  
7,2 kW  
Rendimento  
78,9 %  
Dimensioni (A/L/P)  
854/796/463 mm  
Peso (Lordo/Netto)  
155/141 kg

Moc cieplna  
7,2 kW  
Sprawność  
78,9 %  
Wymiary (Wys./Szer./Gł.)  
854/796/463 mm  
Waga (Brutto/Netto)  
155/141 kg



FENIX  
EcoDesign

Nennleistung  
**6,7 kW**  
Wirkungsgrad  
**80,7 %**  
Masse (H/B/T)  
**695/640/400 mm**  
Gewicht (Brutto/Netto)  
**103/93 kg**

Potenza nominale  
**6,7 kW**

Rendimento  
**80,7 %**

Dimensioni (A/L/P)  
**695/640/400 mm**

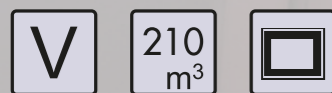
Peso (Lordo/Netto)  
**103/93 kg**

Moc cieplna  
**6,7 kW**

Sprawność  
**80,7 %**

Wymiary (Wys./Szer./Gł.)  
**695/640/400 mm**

Waga (Brutto/Netto)  
**103/93 kg**



**NAXOS**  
**EcoDesign**



Nennleistung  
**6,7 kW**  
Wirkungsgrad  
**77 %**  
Masse (H/B/T)  
**695/640/393 mm**  
Gewicht (Brutto/Netto)  
**103/93 kg**

Potenza nominale  
**6,7 kW**  
Rendimento  
**77 %**

Dimensioni (A/L/P)  
**695/640/393 mm**  
Peso (Lordo/Netto)  
**103/93 kg**

Moc cieplna  
**6,7 kW**  
Sprawność  
**77 %**

Wymiary (Wys./Szer./Gł.)  
**695/640/393 mm**  
Waga (Brutto/Netto)  
**103/93 kg**



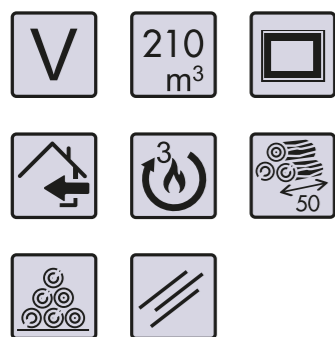
# CAPRI-3V EcoDesign



Nennleistung  
**6,7 kW**  
Wirkungsgrad  
**80,7 %**  
Masse (H/B/T)  
**695/640/400 mm**  
Gewicht (Brutto/Netto)  
**103/93 kg**

Potenza nominale  
**6,7 kW**  
Rendimento  
**80,7 %**  
Dimensioni (A/L/P)  
**695/640/400 mm**  
Peso (Lordo/Netto)  
**103/93 kg**

Moc cieplna  
**6,7 kW**  
Sprawność  
**80,7 %**  
Wymiary (Wys./Szer./Gł.)  
**695/640/400 mm**  
Waga (Brutto/Netto)  
**103/93 kg**



**BORNEO-S**  
EcoDesign

Nennleistung  
**6,7 kW**  
Wirkungsgrad  
**77 %**  
Masse (H/B/T)  
**695/640/393 mm**  
Gewicht (Brutto/Netto)  
**103/93 kg**

Potenza nominale  
**6,7 kW**  
Rendimento  
**77 %**  
Dimensioni (A/L/P)  
**695/640/393 mm**  
Peso (Lordo/Netto)  
**103/93 kg**

Moc cieplna  
**6,7 kW**  
Sprawność  
**77 %**  
Wymiary (Wys./Szer./Gł.)  
**695/640/393 mm**  
Waga (Brutto/Netto)  
**103/93 kg**



# JAVA-3V EcoDesign



Nennleistung  
**6,7 kW**  
Wirkungsgrad  
**80,7 %**  
Masse (H/B/T)  
**797/639/400 mm**  
Gewicht (Brutto/Netto)  
**101/97 kg**

Potenza nominale  
**6,7 kW**  
Rendimento  
**80,7 %**  
Dimensioni (A/L/P)  
**797/639/400 mm**  
Peso (Lordo/Netto)  
**101/97 kg**

Moc cieplna  
**6,7 kW**  
Sprawność  
**80,7 %**  
Wymiary (Wys./Szer./Gł.)  
**797/639/400 mm**  
Waga (Brutto/Netto)  
**101/97 kg**



**VERNE**  
EcoDesign

Nennleistung  
**6,7 kW**  
Wirkungsgrad  
**77 %**  
Masse (H/B/T)  
**797/639/400 mm**  
Gewicht (Brutto/Netto)  
**101/97 kg**

Potenza nominale  
**6,7 kW**  
Rendimento  
**77 %**  
Dimensioni (A/L/P)  
**797/639/400 mm**  
Peso (Lordo/Netto)  
**101/97 kg**

Moc cieplna  
**6,7 kW**  
Sprawność  
**77 %**  
Wymiary (Wys./Szer./Gł.)  
**797/639/400 mm**  
Waga (Brutto/Netto)  
**101/97 kg**



**ATLANTIC-3V**  
**EcoDesign**

Nennleistung  
**7,5 kW**  
 Wirkungsgrad  
**80,7 %**  
 Masse (H/B/T)  
**850/468/409 mm**  
 Gewicht (Brutto/Netto)  
**118/100 kg**

Potenza nominale  
**7,5 kW**

Rendimento  
**80,7 %**

Dimensioni (A/L/P)  
**850/468/409 mm**

Peso (Lordo/Netto)  
**118/100 kg**

Moc cieplna  
**7,5 kW**

Sprawność  
**80,7 %**

Wymiary (Wys./Szer./Gł.)  
**850/468/409 mm**

Waga (Brutto/Netto)  
**118/100 kg**



ANDES  
 EcoDesign





Nennleistung  
**7,5 kW**  
Wirkungsgrad  
**77 %**  
Masse (H/B/T)  
**850/468/409 mm**  
Gewicht (Brutto/Netto)  
**118/100 kg**

Potenza nominale  
**7,5 kW**  
Rendimento  
**77 %**  
Dimensioni (A/L/P)  
**850/468/409 mm**  
Peso (Lordo/Netto)  
**118/100 kg**

Moc cieplna  
**7,5 kW**  
Sprawność  
**77 %**  
Wymiary (Wys./Szer./Gł.)  
**850/468/409 mm**  
Waga (Brutto/Netto)  
**118/100 kg**



# CONDOR-3V EcoDesign



Nennleistung  
**7,5 kW**  
Wirkungsgrad  
**80,7 %**  
Masse (H/B/T)  
**914/468/489 mm**  
Gewicht (Brutto/Netto)  
**139/128 kg**

Potenza nominale  
**7,5 kW**  
Rendimento  
**80,7 %**

Dimensioni (A/L/P)  
**914/468/489 mm**  
Peso (Lordo/Netto)  
**139/128 kg**

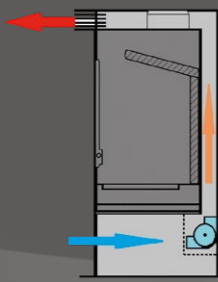
Moc cieplna  
**7,5 kW**  
Sprawność  
**80,7 %**  
Wymiary (Wys./Szer./Gł.)  
**914/468/489 mm**  
Waga (Brutto/Netto)  
**139/128 kg**



Ausgestattet mit einem Ventilator-System, welches die heiße Luft antreibt.

Dotato di sistema di ventilazione che spinge l'aria calda.

Wyposażony w system wentylatora, który wypycha ciepłe powietrze.



**BERGEN**  
EcoDesign



Nennleistung  
**12,4 kW**

Wirkungsgrad  
**75,3 %**

Masse (H/B/T)  
**1000/650/465 mm**

Gewicht (Brutto/Netto)  
**154/141 kg**

Potenza nominale  
**12,4 kW**

Rendimento  
**75,3 %**

Dimensioni (A/L/P)  
**1000/650/465 mm**

Peso (Lordo/Netto)  
**154/141 kg**

Moc cieplna  
**12,4 kW**

Sprawność  
**75,3 %**

Wymiary (Wys./Szer./Gł.)  
**1000/650/465 mm**

Waga (Brutto/Netto)  
**154/141 kg**



NEVADA  
EcoDesign



TRADITIONELLE  
CLASSICHE  
KLASYCZNE

Nennleistung  
**7,1 kW**  
 Wirkungsgrad  
**80,7 %**  
 Masse (H/B/T)  
**810/563/480 mm**  
 Gewicht (Brutto/Netto)  
**103/95 kg**

Potenza nominale  
**7,1 kW**  
 Rendimento  
**80,7 %**

Dimensioni (A/L/P)  
**810/563/480 mm**  
 Peso (Lordo/Netto)  
**103/95 kg**

Moc cieplna  
**7,1 kW**  
 Sprawność  
**80,7 %**  
 Wymiary (Wys./Szer./Gł.)  
**810/563/480 mm**  
 Waga (Brutto/Netto)  
**103/95 kg**

220  
 m<sup>3</sup>



NEW

SAPHIR  
 EcoDesign



Nennleistung  
**7,1 kW**  
Wirkungsgrad  
**77 %**  
Masse (H/B/T)  
**810/563/430 mm**  
Gewicht (Brutto/Netto)  
**103/95 kg**

Potenza nominale  
**7,1 kW**  
Rendimento  
**77 %**

Dimensioni (A/L/P)  
**810/563/430 mm**  
Peso (Lordo/Netto)  
**103/95 kg**

Moc cieplna  
**7,1 kW**  
Sprawność  
**77 %**  
Wymiary (Wys./Szer./Gł.)  
**810/563/430 mm**  
Waga (Brutto/Netto)  
**103/95 kg**



ONIX  
EcoDesign



Nennleistung  
**9,8 kW**

Wirkungsgrad  
**80,7 %**

Masse (H/B/T)  
**760/730/537 mm**

Gewicht (Brutto/Netto)  
**119/107 kg**

Potenza nominale  
**9,8 kW**

Rendimento  
**80,7 %**

Dimensioni (A/L/P)  
**760/730/537 mm**

Peso (Lordo/Netto)  
**119/107 kg**

Moc cieplna  
**9,8 kW**

Sprawność  
**80,7 %**

Wymiary (Wys./Szer./Gł.)  
**760/730/537 mm**

Waga (Brutto/Netto)  
**119/107 kg**



Nennleistung  
**7,1 kW**

Wirkungsgrad  
**80,7 %**

Masse (H/B/T)  
**772/642/481 mm**

Gewicht (Brutto/Netto)  
**118/110 kg**

Potenza nominale  
**7,1 kW**

Rendimento  
**80,7 %**

Dimensioni (A/L/P)  
**772/642/481 mm**

Peso (Lordo/Netto)  
**118/110 kg**

Moc cieplna  
**7,1 kW**

Sprawność  
**80,7 %**

Wymiary (Wys./Szer./Gł.)  
**772/642/481 mm**

Waga (Brutto/Netto)  
**118/110 kg**



PROVENCE  
EcoDesign



AUBE  
EcoDesign

Nennleistung  
7,1 kW

Wirkungsgrad  
80,7 %

Masse (H/B/T)  
710/572/470 mm

Gewicht (Brutto/Netto)  
87/80 kg

Potenza nominale  
7,1 kW

Rendimento  
80,7 %

Dimensioni (A/L/P)  
710/572/470 mm

Peso (Lordo/Netto)  
87/80 kg

Moc cieplna  
7,1 kW

Sprawność  
80,7 %

Wymiary (Wys./Szer./Gł.)  
710/572/470 mm

Waga (Brutto/Netto)  
87/80 kg

220  
m<sup>3</sup>



220  
m<sup>3</sup>



Nennleistung  
7,1 kW

Wirkungsgrad  
80,7 %

Masse (H/B/T)  
710/563/486 mm

Gewicht (Brutto/Netto)  
95/87 kg

Potenza nominale  
7,1 kW

Rendimento  
80,7 %

Dimensioni (A/L/P)  
710/563/486 mm

Peso (Lordo/Netto)  
95/87 kg

Moc cieplna  
7,1 kW

Sprawność  
80,7 %

Wymiary (Wys./Szer./Gł.)  
710/563/486 mm

Waga (Brutto/Netto)  
95/87 kg



GIULIETTA  
EcoDesign



VERA  
EcoDesign

Nennleistung  
**7,1 kW**  
Wirkungsgrad  
**80,7 %**  
Masse (H/B/T)  
**751/630/389 mm**  
Gewicht (Brutto/Netto)  
**106/98 kg**

Potenza nominale  
**7,1 kW**  
Rendimento  
**80,7 %**

Dimensioni (A/L/P)  
**751/630/389 mm**  
Peso (Lordo/Netto)  
**106/98 kg**

Moc cieplna  
**7,1 kW**  
Sprawność  
**80,7 %**  
Wymiary (Wys./Szer./Gł.)  
**751/630/389 mm**  
Waga (Brutto/Netto)  
**106/98 kg**



# CHAMBERY EcoDesign



Nennleistung  
**9,8 kW**  
Wirkungsgrad  
**80,7 %**  
Masse (H/B/T)  
**819/718/447 mm**  
Gewicht (Brutto/Netto)  
**143/135 kg**

Potenza nominale  
**9,8 kW**

Rendimento  
**80,7 %**

Dimensioni (A/L/P)  
**819/718/447 mm**

Peso (Lordo/Netto)  
**143/135 kg**

Moc cieplna  
**9,8 kW**

Sprawność  
**80,7 %**

Wymiary (Wys./Szer./Gł.)  
**819/718/447 mm**

Waga (Brutto/Netto)  
**143/135 kg**



**BOHEME**  
EcoDesign



Nennleistung  
**7,1 kW**

Wirkungsgrad  
**80,7 %**

Masse (H/B/T)  
**710/572/396 mm**

Gewicht (Brutto/Netto)  
**103/95 kg**

Potenza nominale  
**7,1 kW**

Rendimento  
**80,7 %**

Dimensioni (A/L/P)  
**710/572/396 mm**

Peso (Lordo/Netto)  
**103/95 kg**

Moc cieplna  
**7,1 kW**

Sprawność  
**80,7 %**

Wymiary (Wys./Szer./Gł.)  
**710/572/396 mm**

Waga (Brutto/Netto)  
**103/95 kg**

220  
m<sup>3</sup>



JADE  
EcoDesign



OFEN  
FORNO  
PIEKARNIK

Nennleistung  
7,1 kW  
Wirkungsgrad  
80,7 %  
Masse (H/B/T)  
1128/563/435 mm  
Gewicht (Brutto/Netto)  
140/133 kg

Potenza nominale  
7,1 kW  
Rendimento  
80,7 %  
Dimensioni (A/L/P)  
1128/563/435 mm  
Peso (Lordo/Netto)  
140/133 kg

Moc cieplna  
7,1 kW  
Sprawność  
80,7 %  
Wymiary (Wys./Szer./Gł.)  
1128/563/435 mm  
Waga (Brutto/Netto)  
140/133 kg

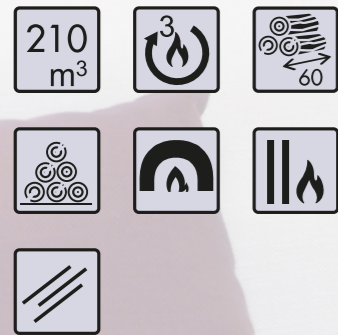


GOURMET  
EcoDesign

Nennleistung  
**7 kW**  
 Wirkungsgrad  
**80,7 %**  
 Masse (H/B/T)  
**1055/815/520 mm**  
 Gewicht (Brutto/Netto)  
**129/121 kg**

*Potenza nominale*  
**7 kW**  
*Rendimento*  
**80,7 %**  
*Dimensioni (A/L/P)*  
**1055/815/520 mm**  
*Peso (Lordo/Netto)*  
**129/121 kg**

Moc cieplna  
**7 kW**  
 Sprawność  
**80,7 %**  
 Wymiary (Wys./Szer./Gł.)  
**1055/815/520 mm**  
 Waga (Brutto/Netto)  
**129/121 kg**



**COIMBRA**  
 EcoDesign



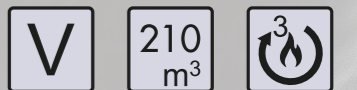
Nennleistung  
**6,7 kW**  
Wirkungsgrad  
**78 %**  
Masse (H/B/T)  
**1000/569/455 mm**  
Gewicht (Brutto/Netto)  
**148/143 kg**

Potenza nominale  
**6,7 kW**  
Rendimento  
**78 %**

Dimensioni (A/L/P)  
**1000/569/455 mm**  
Peso (Lordo/Netto)  
**148/143 kg**

Moc cieplna  
**6,7 kW**  
Sprawność  
**78 %**

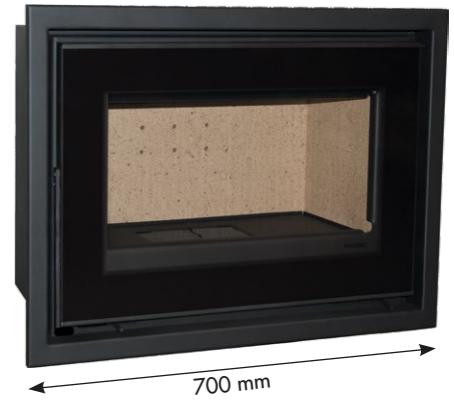
Wymiary (Wys./Szer./Gł.)  
**1000/569/455 mm**  
Waga (Brutto/Netto)  
**148/143 kg**



**MILANO +  
EcoDesign**

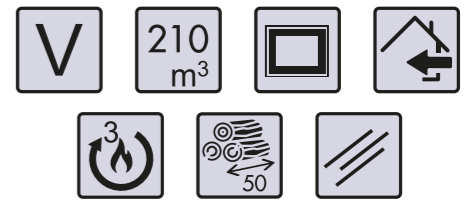


KAMINOFENEINSÄTZE  
*INSERTI*  
WKŁADY KOMINKOWE



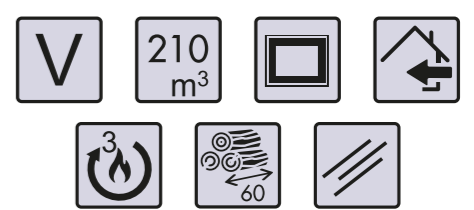
## F-720-S EcoDesign

|                                    |                                      |  |
|------------------------------------|--------------------------------------|--|
| Nennleistung<br>7 kW               | Potenza nominale<br>7 kW             | Moc cieplna<br>7 kW                        |
| Wirkungsgrad<br>81 %               | Rendimento<br>81 %                   | Sprawność<br>81 %                          |
| Masse (H/B/T)<br>625/700/485 mm    | Dimensioni (A/L/P)<br>625/700/485 mm | Wymiary (Wys./Szer./Gł.)<br>625/700/485 mm |
| Gewicht (Brutto/Netto)<br>85/75 kg | Peso (Lordo/Netto)<br>85/75 kg       | Waga (Brutto/Netto)<br>85/75 kg            |



## F-820-S EcoDesign

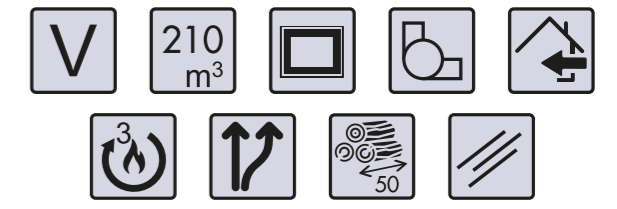
|                                    |                                      |  |
|------------------------------------|--------------------------------------|--|
| Nennleistung<br>7 kW               | Potenza nominale<br>7 kW             | Moc cieplna<br>7 kW                        |
| Wirkungsgrad<br>81 %               | Rendimento<br>81 %                   | Sprawność<br>81 %                          |
| Masse (H/B/T)<br>625/770/485 mm    | Dimensioni (A/L/P)<br>625/770/485 mm | Wymiary (Wys./Szer./Gł.)<br>625/770/485 mm |
| Gewicht (Brutto/Netto)<br>96/86 kg | Peso (Lordo/Netto)<br>96/86 kg       | Waga (Brutto/Netto)<br>96/86 kg            |





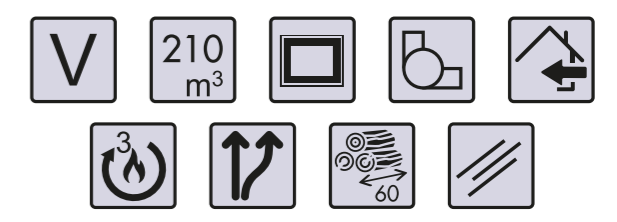
### C-720-S EcoDesign

|   |   |   |
|---|---|---|
| Nennleistung<br><b>7 kW</b>               | Potenza nominale<br><b>7 kW</b>             | Moc cieplna<br><b>7 kW</b>                        |
| Wirkungsgrad<br><b>81 %</b>               | Rendimento<br><b>81 %</b>                   | Sprawność<br><b>81 %</b>                          |
| Masse (H/B/T)<br><b>625/700/566 mm</b>    | Dimensioni (A/L/P)<br><b>625/700/566 mm</b> | Wymiary (Wys./Szer./Gł.)<br><b>625/700/566 mm</b> |
| Gewicht (Brutto/Netto)<br><b>95/85 kg</b> | Peso (Lordo/Netto)<br><b>95/85 kg</b>       | Waga (Brutto/Netto)<br><b>95/85 kg</b>            |



### C-820-S EcoDesign

|  |   |   |
|--|---|---|
| Nennleistung<br><b>7 kW</b>                | Potenza nominale<br><b>7 kW</b>             | Moc cieplna<br><b>7 kW</b>                        |
| Wirkungsgrad<br><b>81 %</b>                | Rendimento<br><b>81 %</b>                   | Sprawność<br><b>81 %</b>                          |
| Masse (H/B/T)<br><b>625/770/566 mm</b>     | Dimensioni (A/L/P)<br><b>625/770/566 mm</b> | Wymiary (Wys./Szer./Gł.)<br><b>625/770/566 mm</b> |
| Gewicht (Brutto/Netto)<br><b>106/96 kg</b> | Peso (Lordo/Netto)<br><b>106/96 kg</b>      | Waga (Brutto/Netto)<br><b>106/96 kg</b>           |







Nennleistung  
**8,9 kW**

Wirkungsgrad  
**80,8 %**

Masse (H/B/T)  
**627/1120/470 mm**

Gewicht (Brutto/Netto)  
**120/105 kg**

*Potenza nominale*  
**8,9 kW**

*Rendimento*  
**80,8 %**

*Dimensioni (A/L/P)*  
**627/1120/470 mm**

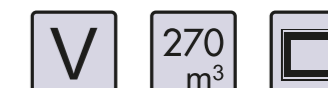
*Peso (Lordo/Netto)*  
**120/105 kg**

Moc cieplna  
**8,9 kW**

Sprawność  
**80,8 %**

Wymiary (Wys./Szer./Gł.)  
**627/1120/470 mm**

Waga (Brutto/Netto)  
**120/105 kg**



**101-S**  
**EcoDesign**

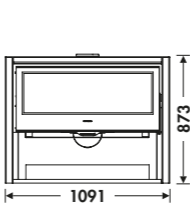
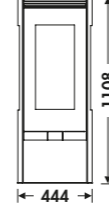
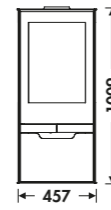
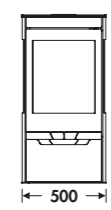
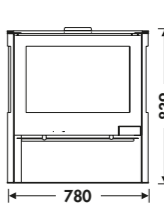
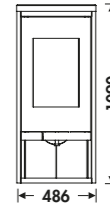
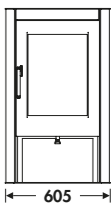
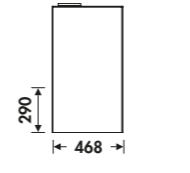
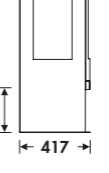
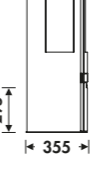
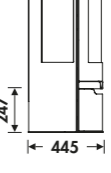
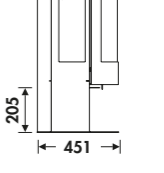
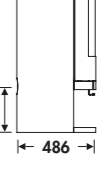
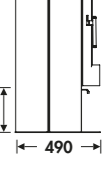
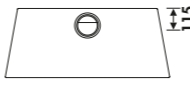
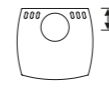
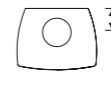


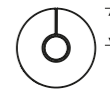
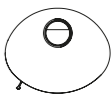


**TECHNISCHE EIGENSCHAFTEN**  
**CARATTERISTICHE TECNICHE**  
**CHARAKTERYSTYKI TECHNICZNE**

Code / Codice / Kod  
 EAN / EAN / EAN

| ALLEGRO   | ALBA   | ZINC   | SUERTE   | IRIS  | SYDNEY   | OVAL   |
|---|--|--|--|---|--|--|
|  |  |  |  |  |  |  |
| 18020<br>8426964180206  | 18050<br>8426964180503   | 18100<br>8426964181005   | 18150<br>8426964181500   | 18200<br>8426964182002  | 18250<br>8426964182507   | 18300<br>8426964183009   |

MASSE & GEWICHT / MISURE E PESO / WYMIARY I WAGA

|   |   |   |   |   |   |   |   |
|---|---|---|---|---|---|---|---|
|  |  |  |  |  |  |  |   |
|  |  |  |  |  |  |  |   |
|  |  |  |  |  |  |  |   |
| Gewicht / Peso / Waga (GW/NW)   | 148 / 139   | 119 / 104   | 110 / 101   | 122 / 113   | 120 / 110   | 141 / 133   | 142 / 131                                     |
| Durchmesser Abgasstutzen (mm)<br>Uscita fumi (mm)<br>Wylot spalin (mm)              | Ø 150-153<br>Vertical<br>Verticale<br>Pionowy                                       | Ø 150-153<br>Vertical<br>Verticale<br>Pionowy                                       | Ø 150-153<br>Vertical<br>Verticale<br>Pionowy                                       | Ø 150-153<br>Vertical<br>Verticale<br>Pionowy                                       | Ø 150-153<br>Vertical<br>Verticale<br>Pionowy                                       | Ø 150-153<br>Vertical<br>Verticale<br>Pionowy                                       | Ø 150-153<br>Vertical<br>Verticale<br>Pionowy |
| Masse Feuerraumtür (mm)<br>Dimensioni porta (mm)<br>Dirzwiczki (mm)                 | 870 x 300   | 230 x 500   | 440 x 320   | 432 x 337   | 390 x 570   | 380 x 300   | 355 x 440                                     |
| Blechgehäuse (mm)<br>Corpo in acciaio (mm)<br>Korpus ze stali (mm)                  | 5 + 3   | 5   | 5   | 5   | 5   | 4 + 2,5   | 4 + 2,5                                       |

TECHNISCHE LEISTUNGEN / PRESTAZIONI / UDOGODNIENIA

|   |                              |                              |                              |                              |                              |                              |                              |
|---|------------------------------|------------------------------|------------------------------|------------------------------|------------------------------|------------------------------|------------------------------|
| Brennstoff<br>Combustibile<br>Paliwo  | Brennholz<br>Legna<br>Drewno | Brennholz<br>Legna<br>Drewno | Brennholz<br>Legna<br>Drewno | Brennholz<br>Legna<br>Drewno | Brennholz<br>Legna<br>Drewno | Brennholz<br>Legna<br>Drewno | Brennholz<br>Legna<br>Drewno |
| Nennleistung (kW)<br>Potenza nominale (kW)<br>Moc cieplna (KW)                      | 8,9                          | 9,5                          | 7,9                          | 8                            | 7,8                          | 6,3                          | 8,7                          |
| Wirkungsgrad (%)<br>Rendimento (%)<br>Sprawność (%)                                 | 80,8                         | 76,7                         | 78,4                         | 78,5                         | 77                           | 76,4                         | 80,7                         |
| Energieeffizienzklasse<br>Classificazione energetica<br>Klasa energetyczna          | A+                           | A                            | A                            | A                            | A                            | A                            | A+                           |
| Notwendiger Förderdruck (Pa)<br>Depressione minima necessaria<br>Ciąg kominowy (Pa) | 12                           | 12                           | 12                           | 12                           | 12                           | 12                           | 12                           |
| Scheitlänge bis (cm)<br>Tronchi fino (cm)<br>Długość polan (cm)                     | 80                           | 50                           | 45                           | 50                           | 60                           | 50                           | 50                           |
| Raumheizvermögen (m³)<br>Volume di riscaldamento (m³)<br>Kubatura grzewcza (m³)     | 270                          | 290                          | 240                          | 240                          | 240                          | 190                          | 270                          |
| Scheibenreinigung<br>Sistema vetro pulito<br>System czysta szyba                    | ✓                            | ✓                            | ✓                            | ✓                            | ✓                            | ✓                            | ✓                            |
| Doppelverbrennung<br>Doppia combustione<br>Spalanie dwustopniowe                    | ✓                            | ✓                            | ✓                            | ✓                            | ✓                            | ✓                            | ✓                            |
| Vermiculite<br>Vermiculite<br>Wermikulit  | ✓                            | ✓                            | ✓                            | ✓                            | ✓                            | ✓                            | ✓                            |
| Ofen / Forno / Piekarnik (mm)   |                              |                              |                              |                              |                              |                              |                              |
| Ventilator / Ventilatore / Wentylator   |                              |                              |                              |                              |                              |                              |                              |

GEWÄHRLEISTUNGSANSPRÜCHE / GARANZIA / GWARANCJE

|                         |          |          |          |          |          |          |          |
|-------------------------|----------|----------|----------|----------|----------|----------|----------|
| CE / CE / CE            | CE       | CE       | CE       | CE       | CE       | CE       | CE       |
| Norm / Norma / Norma    | EN-13240 | EN-13240 | EN-13240 | EN-13240 | EN-13240 | EN-13240 | EN-13240 |
| Seite / Pagina / Strona | 6        | 8        | 10       | 12       | 14       | 16       | 18       |

**TECHNISCHE EIGENSCHAFTEN**

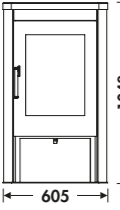
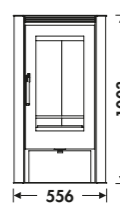
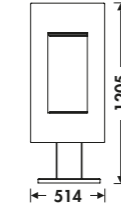
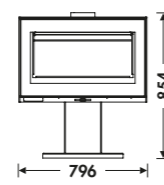
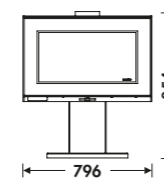
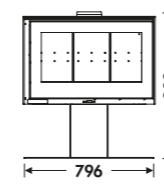
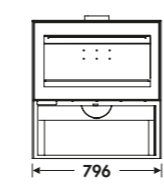
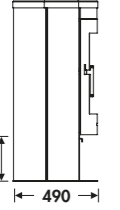
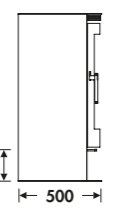
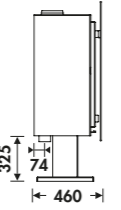
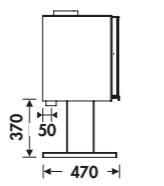
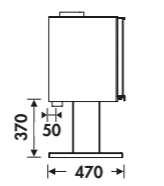
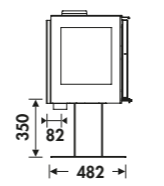
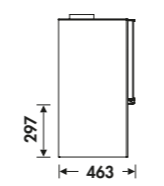
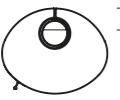


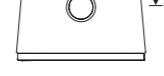


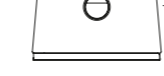
**CARATTERISTICHE TECNICHE**

**CHARAKTERYSTYKI TECHNICZNE**

Code / Codice / Kod  
EAN / EAN / EAN

| OVAL-1-STONE   | DELTA  | OSAKA  | MAJA  | MAJA-S   | HARMONIE  | FENIX   |
|--|--|--|---|--|---|---|
|  |  |  |  |  |  |  |
| 18310<br>8426964183108   | 18355<br>8426964183559   | 18350<br>8426964183504   | 18405<br>8426964184051  | 18400<br>8426964184006   | 18410<br>8426964184105  | 18415<br>8426964184150  |

MASSE & GEWICHT / MISURE E PESO / WYMIARY I WAGA

|   |   |   |   |  |   |   |
|---|---|---|---|--|---|---|
|  |  |  |  |  |  |  |
|  |  |  |  |  |  |  |
|  |  |  |  |  |  |  |

|  |   |   |   |   |   |   |   |
|--|---|---|---|---|---|---|---|
| Gewicht / Peso / Waga (GW/NW)  | 164 / 153                                     | 152 / 142                                     | 129 / 123                                     | 157 / 142                                     | 157 / 142                                     | 160 / 150                                     | 155 / 141                                     |
| Durchmesser Abgasstutzen (mm)<br>Uscita fumi (mm)<br>Wylot spalin (mm) | Ø 150-153<br>Vertical<br>Verticale<br>Pionowy | Ø 150-153<br>Vertical<br>Verticale<br>Pionowy | Ø 150-153<br>Vertical<br>Verticale<br>Pionowy | Ø 150-153<br>Vertical<br>Verticale<br>Pionowy | Ø 150-153<br>Vertical<br>Verticale<br>Pionowy | Ø 150-153<br>Vertical<br>Verticale<br>Pionowy | Ø 150-153<br>Vertical<br>Verticale<br>Pionowy |
| Masse Feuerraumtür (mm)<br>Dimensioni porta (mm)<br>Dirzwiczki (mm)    | 355 x 440                                     | 300 x 560                                     | 310 x 565                                     | 620 x 286                                     | 620 x 286                                     | 620 x 286                                     | 620 x 286                                     |
| Blechgehäuse (mm)<br>Corpo in acciaio (mm)<br>Korpus ze stali (mm)     | 4 + 2,5                                       | 5 + 2,5                                       | 5   | 5   | 5   | 5   | 5   |

**TECHNISCHE LEISTUNGEN / PRESTAZIONI / UDOGODNIENIA**

|   |                              |                              |                              |                              |                              |                              |                              |
|---|------------------------------|------------------------------|------------------------------|------------------------------|------------------------------|------------------------------|------------------------------|
| Brennstoff<br>Combustibile<br>Paliwo  | Brennholz<br>Legna<br>Drewno | Brennholz<br>Legna<br>Drewno | Brennholz<br>Legna<br>Drewno | Brennholz<br>Legna<br>Drewno | Brennholz<br>Legna<br>Drewno | Brennholz<br>Legna<br>Drewno | Brennholz<br>Legna<br>Drewno |
| Nennleistung (kW)<br>Potenza nominale (kW)<br>Moc cieplna (KW)                      | 8,7                          | 8                            | 8                            | 7,2                          | 7,2                          | 7,2                          | 7,2                          |
| Wirkungsgrad (%)<br>Rendimento (%)<br>Sprawność (%)                                 | 80,7                         | 81                           | 81                           | 78,9                         | 78,9                         | 77                           | 78,9                         |
| Energieeffizienzklasse<br>Classificazione energetica<br>Klasa energetyczna          | A+                           | A+                           | A+                           | A                            | A                            | A                            | A                            |
| Notwendiger Förderdruck (Pa)<br>Depressione minima necessaria<br>Ciąg kominowy (Pa) | 12                           | 12                           | 12                           | 12                           | 12                           | 12                           | 12                           |
| Scheitlänge bis (cm)<br>Tronchi fino (cm)<br>Długość polan (cm)                     | 50                           | 50                           | 50                           | 60                           | 60                           | 60                           | 60                           |
| Raumheizvermögen (m³)<br>Volume di riscaldamento (m³)<br>Kubatura grzewcza (m³)     | 270                          | 240                          | 240                          | 220                          | 220                          | 220                          | 220                          |
| Scheibenreinigung<br>Sistema vetro pulito<br>System czysta szyba                    | ✓                            | ✓                            | ✓                            | ✓                            | ✓                            | ✓                            | ✓                            |
| Doppelverbrennung<br>Doppia combustione<br>Spalanie dwustopniowe                    | ✓                            | ✓                            | ✓                            | ✓                            | ✓                            | ✓                            | ✓                            |
| Vermiculite<br>Vermiculite<br>Wermikulit  | ✓                            | ✓                            | ✓                            | ✓                            | ✓                            | ✓                            | ✓                            |
| Ofen / Forno / Piekarnik (mm)   |                              |                              |                              |                              |                              |                              |                              |
| Ventilator / Ventilatore / Wentylator   |                              |                              |                              |                              |                              |                              |                              |

**GEWÄHRLEISTUNGSANSPRÜCHE / GARANZIA / GWARANCJE**

|                         |          |          |          |          |          |          |          |
|-------------------------|----------|----------|----------|----------|----------|----------|----------|
| CE / CE / CE            | CE       | CE       | CE       | CE       | CE       | CE       | CE       |
| Norm / Norma / Norma    | EN-13240 | EN-13240 | EN-13240 | EN-13240 | EN-13240 | EN-13240 | EN-13240 |
| Seite / Pagina / Strona | 19       | 20       | 22       | 23       | 24       | 26       | 28       |

**TECHNISCHE EIGENSCHAFTEN**

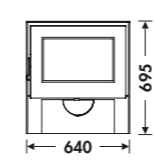
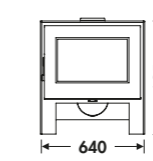
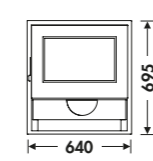
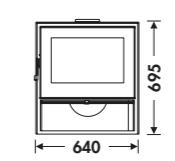
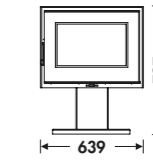
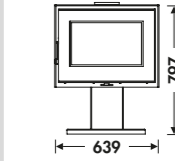
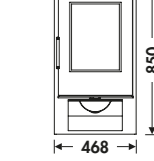
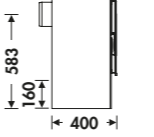
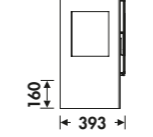
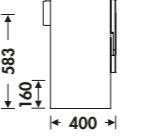
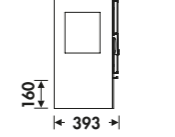
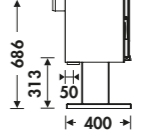
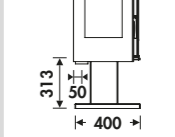
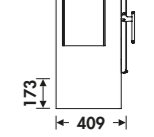

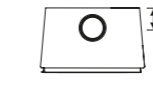
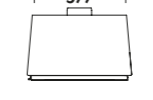
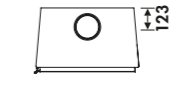
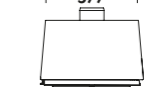
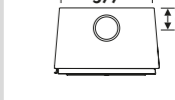
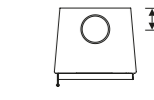
**CARATTERISTICHE TECNICHE**

**CHARAKTERYSTYKI TECHNICZNE**

Code / Codice / Kod  
EAN / EAN / EAN

| NAXOS   | CAPRI-3V  | BORNEO-S  | JAVA-3V   | VERNE   | ATLANTIC-3V   | ANDES   |
|---|---|---|---|---|---|---|
|  |  |  |  |  |  |  |
| 18450<br>8426964184501  | 18455<br>8426964184556  | 18465<br>8426964184655  | 18470<br>8426964184709  | 18475<br>8426964184754  | 18481<br>8426964184815  | 18500<br>8426964185003  |

MASSE & GEWICHT / MISURE E PESO / WYMIARY I WAGA

|   |   |   |   |   |   |   |
|---|---|---|---|---|---|---|
|  |  |  |  |  |  |  |
|  |  |  |  |  |  |  |
|  |  |  |  |  |  |  |

|  |   |   |   |   |   |   |   |
|--|---|---|---|---|---|---|---|
| Gewicht / Peso / Waga (GW/NW)  | 103 / 93  | 103 / 93                                      | 103 / 93  | 103 / 93                                      | 101 / 97  | 101 / 97                                      | 118 / 100                                     |
| Durchmesser Abgasstutzen (mm)<br>Uscita fumi (mm)<br>Wylot spalin (mm) | Ø 150-153<br>Horizontal<br>Orizzontale<br>Poziomy | Ø 150-153<br>Vertical<br>Verticale<br>Pionowy | Ø 150-153<br>Horizontal<br>Orizzontale<br>Poziomy | Ø 150-153<br>Vertical<br>Verticale<br>Pionowy | Ø 150-153<br>Horizontal<br>Orizzontale<br>Poziomy | Ø 150-153<br>Vertical<br>Verticale<br>Pionowy | Ø 150-153<br>Vertical<br>Verticale<br>Pionowy |
| Masse Feuerraumtür (mm)<br>Dimensioni porta (mm)<br>Dirzwiczki (mm)    | 465 x 260   | 465 x 260                                     | 465 x 260   | 465 x 260                                     | 465 x 260   | 465 x 260                                     | 290 x 360                                     |
| Blechgehäuse (mm)<br>Corpo in acciaio (mm)<br>Korpus ze stali (mm)     | 4   | 4   | 4   | 4   | 4   | 4   | 5   |

**TECHNISCHE LEISTUNGEN / PRESTAZIONI / UDOGODNIENIA**

|   |                              |                              |                              |                              |                              |                              |                              |
|---|------------------------------|------------------------------|------------------------------|------------------------------|------------------------------|------------------------------|------------------------------|
| Brennstoff<br>Combustibile<br>Paliwo  | Brennholz<br>Legna<br>Drewno | Brennholz<br>Legna<br>Drewno | Brennholz<br>Legna<br>Drewno | Brennholz<br>Legna<br>Drewno | Brennholz<br>Legna<br>Drewno | Brennholz<br>Legna<br>Drewno | Brennholz<br>Legna<br>Drewno |
| Nennleistung (kW)<br>Potenza nominale (kW)<br>Moc cieplna (KW)                      | 6,7                          | 6,7                          | 6,7                          | 6,7                          | 6,7                          | 6,7                          | 7,5                          |
| Wirkungsgrad (%)<br>Rendimento (%)<br>Sprawność (%)                                 | 80,7                         | 77                           | 80,7                         | 77                           | 80,7                         | 77                           | 80,7                         |
| Energieeffizienzklasse<br>Classificazione energetica<br>Klasa energetyczna          | A+                           | A                            | A+                           | A                            | A+                           | A                            | A+                           |
| Notwendiger Förderdruck (Pa)<br>Depressione minima necessaria<br>Ciąg kominowy (Pa) | 12                           | 12                           | 12                           | 12                           | 12                           | 12                           | 12                           |
| Scheitlänge bis (cm)<br>Tronchi fino (cm)<br>Długość polan (cm)                     | 50                           | 50                           | 50                           | 50                           | 50                           | 50                           | 40                           |
| Raumheizvermögen (m³)<br>Volume di riscaldamento (m³)<br>Kubatura grzewcza (m³)     | 210                          | 210                          | 210                          | 210                          | 210                          | 210                          | 230                          |
| Scheibenreinigung<br>Sistema vetro pulito<br>System czysta szyba                    | ✓                            | ✓                            | ✓                            | ✓                            | ✓                            | ✓                            | ✓                            |
| Doppelverbrennung<br>Doppia combustione<br>Spalanie dwustopniowe                    | ✓                            | ✓                            | ✓                            | ✓                            | ✓                            | ✓                            | ✓                            |
| Vermiculite<br>Vermiculite<br>Wermikulit  | ✓                            | ✓                            | ✓                            | ✓                            | ✓                            | ✓                            | ✓                            |
| Ofen / Forno / Piekarnik (mm)   |                              |                              |                              |                              |                              |                              |                              |
| Ventilator / Ventilatore / Wentylator   |                              |                              |                              |                              |                              |                              |                              |

**GEWÄHRLEISTUNGSANSPRÜCHE / GARANZIA / GWARANCJE**

|                         |          |          |          |          |          |          |          |
|-------------------------|----------|----------|----------|----------|----------|----------|----------|
| CE / CE / CE            | CE       | CE       | CE       | CE       | CE       | CE       | CE       |
| Norm / Norma / Norma    | EN-13240 | EN-13240 | EN-13240 | EN-13240 | EN-13240 | EN-13240 | EN-13240 |
| Seite / Pagina / Strona | 30       | 32       | 34       | 36       | 38       | 40       | 42       |

**TECHNISCHE EIGENSCHAFTEN**

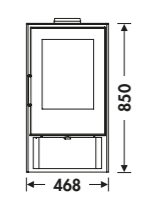
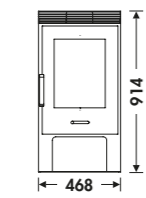
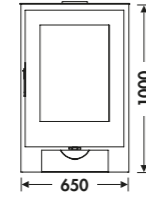
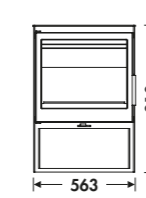
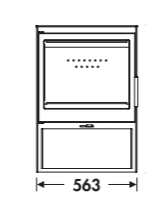
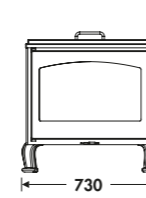
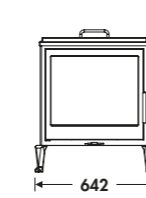
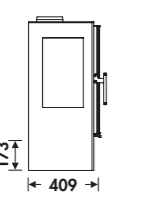
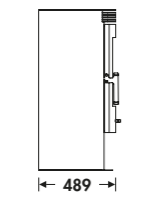
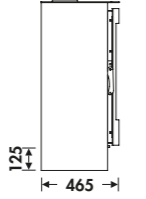
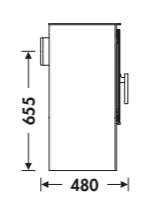
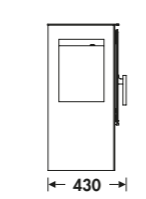
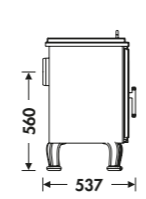
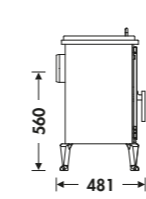
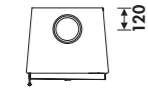
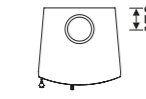
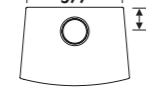
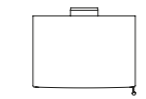
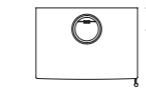
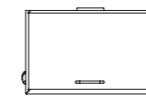
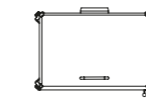
**CARATTERISTICHE TECNICHE**

**CHARAKTERYSTYKI TECHNICZNE**

Code / Codice / Kod  
EAN / EAN / EAN

| CONDOR-3V  | BERGEN   | NEVADA   | SAPHIR   | ONIX  | PROVENCE   | AUBE   |
|--|--|--|--|---|--|--|
|  |  |  |  |  |  |  |
| 18505<br>8426964185058   | 11243<br>8426964112436   | 18550<br>8426964185508   | 18690<br>8426964186901   | 18695<br>8426964186956  | 18650<br>8426964186505   | 18655<br>8426964186550   |

MASSE & GEWICHT / MISURE E PESO / WYMIARY I WAGA

|   |   |   |   |  |   |   |
|---|---|---|---|--|---|---|
|  |  |  |  |  |  |  |
|  |  |  |  |  |  |  |
|  |  |  |  |  |  |  |

|  |   |   |   |   |   |   |   |
|--|---|---|---|---|---|---|---|
| Gewicht / Peso / Waga (GW/NW)  | 118 / 100                                     | 139 / 128                                     | 154 / 141                                     | 103 / 95  | 103 / 95                                      | 119 / 107   | 118 / 110   |
| Durchmesser Abgasstutzen (mm)<br>Uscita fumi (mm)<br>Wylot spalin (mm) | Ø 150-153<br>Vertical<br>Verticale<br>Pionowy | Ø 150-153<br>Vertical<br>Verticale<br>Pionowy | Ø 150-153<br>Vertical<br>Verticale<br>Pionowy | Ø 150-153<br>Horizontal<br>Orizzontale<br>Poziomy | Ø 150-153<br>Vertical<br>Verticale<br>Pionowy | Ø 150-153<br>Horizontal<br>Orizzontale<br>Poziomy | Ø 150-153<br>Horizontal<br>Orizzontale<br>Poziomy |
| Masse Feuerraumtür (mm)<br>Dimensioni porta (mm)<br>Dirzwiczki (mm)    | 290 x 360                                     | 360 x 290                                     | 410 x 585                                     | 485 x 361   | 485 x 361                                     | 600 x 370   | 485 x 361   |
| Blechgehäuse (mm)<br>Corpo in acciaio (mm)<br>Korpus ze stali (mm)     | 5   | 5   | 5   | 4 + 3   | 4   | 5 + 3   | 4 + 3   |

**TECHNISCHE LEISTUNGEN / PRESTAZIONI / UDOGODNIENIA**

|   |                              |                              |                              |                              |                              |                              |                              |
|---|------------------------------|------------------------------|------------------------------|------------------------------|------------------------------|------------------------------|------------------------------|
| Brennstoff<br>Combustibile<br>Paliwo  | Brennholz<br>Legna<br>Drewno | Brennholz<br>Legna<br>Drewno | Brennholz<br>Legna<br>Drewno | Brennholz<br>Legna<br>Drewno | Brennholz<br>Legna<br>Drewno | Brennholz<br>Legna<br>Drewno | Brennholz<br>Legna<br>Drewno |
| Nennleistung (kW)<br>Potenza nominale (kW)<br>Moc cieplna (KW)                      | 7,5                          | 7,5                          | 12,4                         | 7,1                          | 7,1                          | 9,8                          | 7,1                          |
| Wirkungsgrad (%)<br>Rendimento (%)<br>Sprawność (%)                                 | 77                           | 80,7                         | 75,3                         | 80,7                         | 77                           | 80,7                         | 80,7                         |
| Energieeffizienzklasse<br>Classificazione energetica<br>Klasa energetyczna          | A                            | A+                           | A                            | A+                           | A                            | A+                           | A+                           |
| Notwendiger Förderdruck (Pa)<br>Depressione minima necessaria<br>Ciąg kominowy (Pa) | 12                           | 12                           | 12                           | 12                           | 12                           | 12                           | 12                           |
| Scheitlänge bis (cm)<br>Tronchi fino (cm)<br>Długość polan (cm)                     | 40                           | 40                           | 50                           | 50                           | 50                           | 60                           | 50                           |
| Raumheizvermögen (m³)<br>Volume di riscaldamento (m³)<br>Kubatura grzewcza (m³)     | 230                          | 230                          | 380                          | 220                          | 220                          | 300                          | 220                          |
| Scheibenreinigung<br>Sistema vetro pulito<br>System czysta szyba                    | ✓                            | ✓                            | ✓                            | ✓                            | ✓                            | ✓                            | ✓                            |
| Doppelverbrennung<br>Doppia combustione<br>Spalanie dwustopniowe                    | ✓                            | ✓                            | ✓                            | ✓                            | ✓                            | ✓                            | ✓                            |
| Vermiculite<br>Vermiculite<br>Wermikulit  | ✓                            | ✓                            | ✓                            |                              |                              |                              |                              |
| Ofen / Forno / Piekarnik (mm)   |                              |                              |                              |                              |                              | 690 x 400 x 60               | 550 x 400 x 60               |
| Ventilator / Ventilatore / Wentylator   |                              | ✓                            |                              |                              |                              |                              |                              |

**GEWÄHRLEISTUNGSANSPRÜCHE / GARANZIA / GWARANCJE**

|                         |          |          |          |          |          |          |          |
|-------------------------|----------|----------|----------|----------|----------|----------|----------|
| CE / CE / CE            | CE       | CE       | CE       | CE       | CE       | CE       | CE       |
| Norm / Norma / Norma    | EN-13240 | EN-13240 | EN-13240 | EN-13240 | EN-13240 | EN-13240 | EN-13240 |
| Seite / Pagina / Strona | 44       | 46       | 48       | 50       | 52       | 54       | 55       |

**TECHNISCHE EIGENSCHAFTEN**

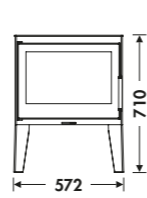
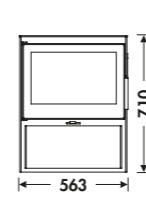
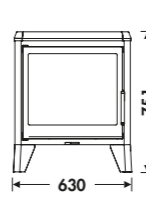
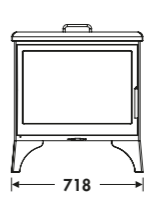

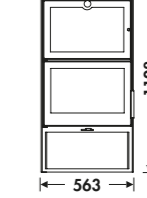
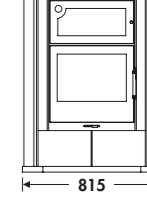
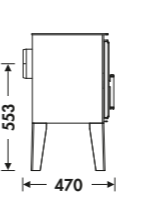
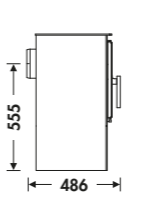
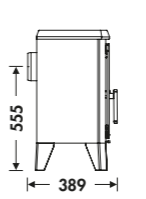
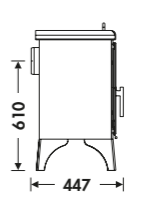
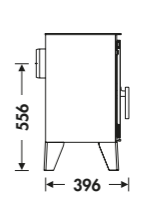
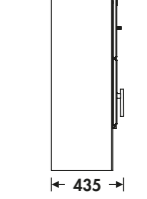
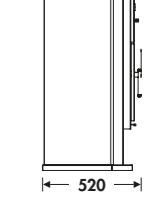
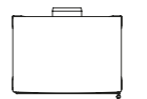
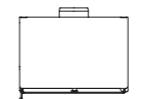
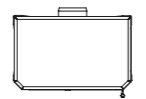
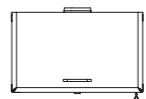
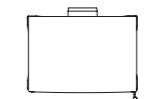
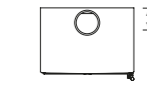
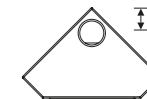
**CARATTERISTICHE TECNICHE**

**CHARAKTERYSTYKI TECHNICZNE**

Code / Codice / Kod  
EAN / EAN / EAN

| GIULIETTA  | VERA   | CHAMBERY   | BOHEME   | JADE   | GOURMET  | COIMBRA  |
|--|--|--|--|--|--|--|
|  |  |  |  |  |  |  |
| 18660<br>8426964186604   | 18665<br>8426964186659   | 18670<br>8426964186703   | 18675<br>8426964186758   | 18680<br>8426964186802   | 11014<br>8426964110142   | 18600<br>8426964186000   |

MASSE & GEWICHT / MISURE E PESO / WYMIARY I WAGA

|   |   |   |   |   |   |   |
|---|---|---|---|---|---|---|
|  |  |  |  |  |  |  |
|  |  |  |  |  |  |  |
|  |  |  |  |  |  |  |

|  |   |   |   |   |   |   |   |
|--|---|---|---|---|---|---|---|
| Gewicht / Peso / Waga (GW/NW)  | 87 / 80   | 95 / 87   | 106 / 98  | 143 / 135   | 103 / 95  | 140 / 133                                     | 129 / 121                                     |
| Durchmesser Abgasstutzen (mm)<br>Uscita fumi (mm)<br>Wylot spalin (mm) | Ø 150-153<br>Horizontal<br>Orizzontale<br>Poziomy | Ø 150-153<br>Horizontal<br>Orizzontale<br>Poziomy | Ø 150-153<br>Horizontal<br>Orizzontale<br>Poziomy | Ø 150-153<br>Horizontal<br>Orizzontale<br>Poziomy | Ø 150-153<br>Horizontal<br>Orizzontale<br>Poziomy | Ø 150-153<br>Vertical<br>Verticale<br>Pionowy | Ø 150-153<br>Vertical<br>Verticale<br>Pionowy |
| Masse Feuerraumtür (mm)<br>Dimensioni porta (mm)<br>Dirzwiczki (mm)    | 485 x 261   | 485 x 261   | 485 x 361   | 600 x 370   | 485 x 361   | 485 x 261                                     | 305 x 425                                     |
| Blechgehäuse (mm)<br>Corpo in acciaio (mm)<br>Korpus ze stali (mm)     | 4 + 3   | 4 + 3   | 4 + 3   | 5 + 3   | 4 + 3   | 4 + 3   | 4 + 3   |

**TECHNISCHE LEISTUNGEN / PRESTAZIONI / UDOGODNIENIA**

|   |                              |                              |                              |                              |                              |  |  |
|---|------------------------------|------------------------------|------------------------------|------------------------------|------------------------------|--|--|
| Brennstoff<br>Combustibile<br>Paliwo  | Brennholz<br>Legna<br>Drewno | Brennholz<br>Legna<br>Drewno | Brennholz<br>Legna<br>Drewno | Brennholz<br>Legna<br>Drewno | Brennholz<br>Legna<br>Drewno | Brennholz<br>Legna<br>Drewno                   | Brennholz<br>Legna<br>Drewno                   |
| Nennleistung (kW)<br>Potenza nominale (kW)<br>Moc cieplna (KW)                      | 7,1                          | 7,1                          | 7,1                          | 9,8                          | 7,1                          | 7,1  | 7  |
| Wirkungsgrad (%)<br>Rendimento (%)<br>Sprawność (%)                                 | 80,7                         | 80,7                         | 80,7                         | 80,7                         | 80,7                         | 80,7   | 80,7   |
| Energieeffizienzklasse<br>Classificazione energetica<br>Klasa energetyczna          | A+                           | A+                           | A+                           | A+                           | A+                           | A+   | A+   |
| Notwendiger Förderdruck (Pa)<br>Depressione minima necessaria<br>Ciąg kominowy (Pa) | 12                           | 12                           | 12                           | 12                           | 12                           | 12   | 12   |
| Scheitlänge bis (cm)<br>Tronchi fino (cm)<br>Długość polan (cm)                     | 50                           | 50                           | 50                           | 60                           | 50                           | 50   | 60   |
| Raumheizvermögen (m³)<br>Volume di riscaldamento (m³)<br>Kubatura grzewcza (m³)     | 220                          | 220                          | 220                          | 300                          | 220                          | 220  | 210  |
| Scheibenreinigung<br>Sistema vetro pulito<br>System czysta szyba                    | ✓                            | ✓                            | ✓                            | ✓                            | ✓                            | ✓  | ✓  |
| Doppelverbrennung<br>Doppia combustione<br>Spalanie dwustopniowe                    | ✓                            | ✓                            | ✓                            | ✓                            | ✓                            | ✓  | ✓  |
| Vermiculite<br>Vermiculite<br>Wermikulit  |                              |                              |                              |                              |                              |  |  |
| Ofen / Forno / Piekarnik (mm)   |                              |                              |                              | 690 x 400 x 60               |                              | Edelstahl / Acciaio inos. /<br>Stal nierdzewna | Edelstahl / Acciaio inos. /<br>Stal nierdzewna |
| Ventilator / Ventilatore / Wentylator   |                              |                              |                              |                              |                              |  |  |

**GEWÄHRLEISTUNGSANSPRÜCHE / GARANZIA / GWARANCJE**

|                         |          |          |          |          |          |          |          |
|-------------------------|----------|----------|----------|----------|----------|----------|----------|
| CE / CE / CE            | CE       | CE       | CE       | CE       | CE       | CE       | CE       |
| Norm / Norma / Norma    | EN-13240 | EN-13240 | EN-13240 | EN-13240 | EN-13240 | EN-13240 | EN-13240 |
| Seite / Pagina / Strona | 56       | 57       | 58       | 60       | 62       | 64       | 66       |







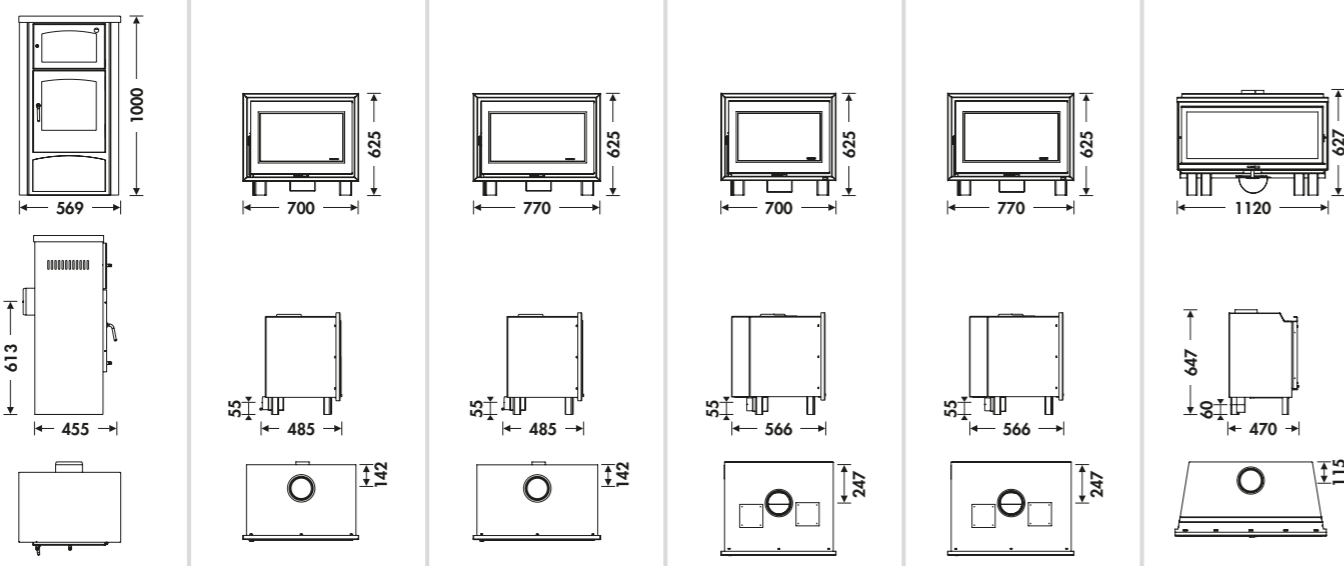
**TECHNISCHE EIGENSCHAFTEN**

**CARATTERISTICHE TECNICHE**

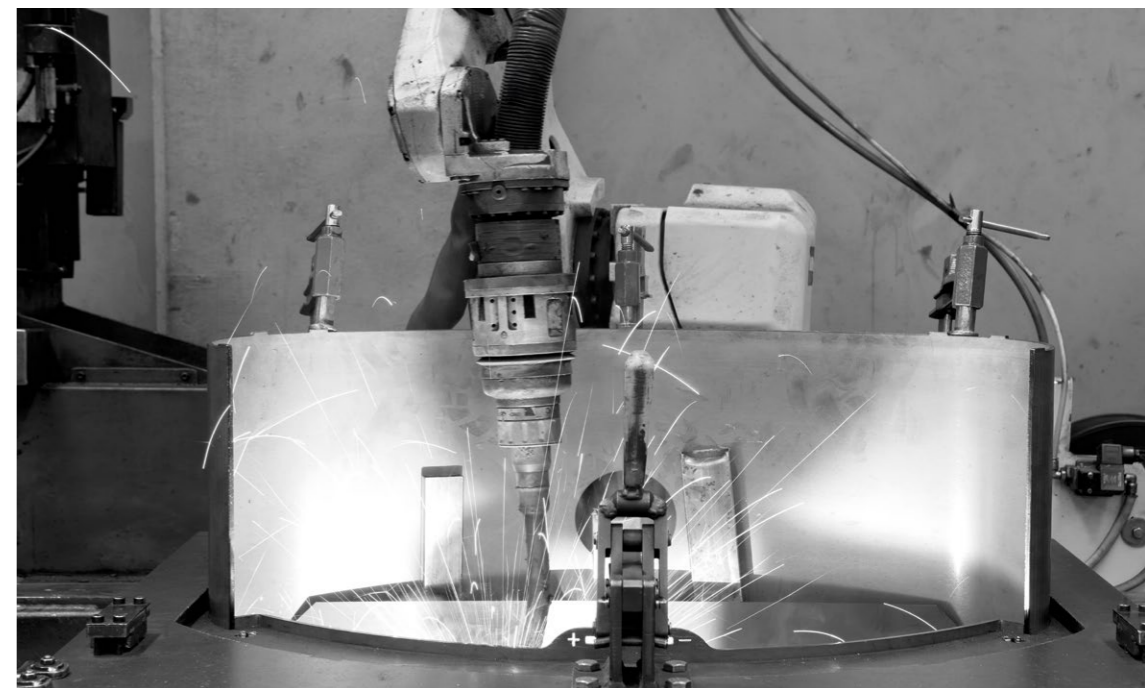
**CHARAKTERYSTYKI TECHNICZNE**

Code / Codice / Kod  
EAN / EAN / EAN

MASSE & GEWICHT / MISURE E PESO / WYMIARY I WAGA

|  | MILANO+   | F-720-S   | F-820-S  | C-720-S   | C-820-S   | 101-S   |
|--|---|---|--|---|---|---|
|                                       |  |  |  |  |  |   |
| Code / Codice / Kod<br>EAN / EAN / EAN   | 11013<br>8426964110135  | 19050<br>8426964190502  | 19080<br>8426964190809   | 19060<br>8426964190601  | 19085<br>8426964190854  | 19100<br>8426964191004                        |
|                                      |   |   |  |   |   |   |
| Gewicht / Peso / Waga (GW/NW)  | 148 / 143   | 85 / 75   | 96 / 86  | 95 / 85   | 106 / 96  | 120 / 105                                     |
| Durchmesser Abgasstutzen (mm)<br>Uscita fumi (mm)<br>Wylot spalin (mm)   | Ø 150-153<br>Horizontal<br>Orizzontale<br>Pionizomy                               | Ø 150-153<br>Vertical<br>Verticale<br>Pionowy                                     | Ø 150-153<br>Vertical<br>Verticale<br>Pionowy                                      | Ø 150-153<br>Vertical<br>Verticale<br>Pionowy                                       | Ø 150-153<br>Vertical<br>Verticale<br>Pionowy                                       | Ø 150-153<br>Vertical<br>Verticale<br>Pionowy |
| Masse Feuerraumtür (mm)<br>Dimensioni porta (mm)<br>Dirzwicki (mm)   | 325 x 305   | 550 x 311   | 600 x 300  | 550 x 311   | 600 x 300   | 885 x 300                                     |
| Blechgehäuse (mm)<br>Corpo in acciaio (mm)<br>Korpus ze stali (mm)   | 4 + 3   | 3   | 3  | 3   | 3   | 3   |
| TECHNISCHE LEISTUNGEN / PRESTAZIONI / UDOGODNIENIA   |   |   |  |   |   |   |
| Brennstoff<br>Combustibile<br>Paliwo   | Brennholz<br>Legna<br>Drewno  | Brennholz<br>Legna<br>Drewno  | Brennholz<br>Legna<br>Drewno   | Brennholz<br>Legna<br>Drewno  | Brennholz<br>Legna<br>Drewno  | Brennholz<br>Legna<br>Drewno                  |
| Nennleistung (kW)<br>Potenza nominale (kW)<br>Moc cieplna (KW)   | 6,7   | 7   | 7  | 7   | 7   | 8,9   |
| Wirkungsgrad (%)<br>Rendimento (%)<br>Sprawność (%)  | 78  | 81  | 81   | 81  | 81  | 80,8  |
| Energieeffizienzklasse<br>Classificazione energetica<br>Klasa energetyczna   | A   | A+  | A+   | A+  | A+  | A+  |
| Notwendiger Förderdruck (Pa)<br>Depressione minima necessaria<br>Ciąg kominowy (Pa)                                    | 12  | 12  | 12   | 12  | 12  | 12  |
| Scheitlänge bis (cm)<br>Tronchi fino (cm)<br>Długość polan (cm)  | 40  | 50  | 60   | 50  | 60  | 80  |
| Raumheizvermögen (m <sup>2</sup> )<br>Volume di riscaldamento (m <sup>2</sup> )<br>Kubatura grzewcza (m <sup>3</sup> ) | 210   | 210   | 210  | 210   | 210   | 270   |
| Scheibenreinigung<br>Sistema vetro pulito<br>System czysta szyba   | ✓   | ✓   | ✓  | ✓   | ✓   | ✓   |
| Doppelverbrennung<br>Doppia combustione<br>Spalanie dwustopniowe   | ✓   | ✓   | ✓  | ✓   | ✓   | ✓   |
| Vermiculite<br>Vermiculite<br>Wermikulit   | ✓   | ✓   | ✓  | ✓   | ✓   | ✓   |
| Ofen / Forno / Piekarnik (mm)  | Edelstahl / Acciaio inos. /<br>Stal nierdzewna                                    |   |  |   |   |   |
| Ventilator / Ventilatore / Wentylator  |   |   | ✓  |   | ✓   |   |
| GEWÄHRLEISTUNGSANSPRÜCHE / GARANZIA / GWARANCJE  |   |   |  |   |   |   |
| CE / CE / CE   | CE  | CE  | CE   | CE  | CE  | CE  |
| Norm / Norma / Norma   | EN-13240  | EN-13229  | EN-13229   | EN-13229  | EN-13229  | EN-13229                                      |
| Seite / Pagina / Strona  | 68  | 72  | 72   | 74  | 74  | 76  |





*100 years of history*



# PANADERO

Tel.: +34 967 592 400 · Fax: +34 967 592 410

[www.panadero.com](http://www.panadero.com)

E-mail: [panadero@panadero.com](mailto:panadero@panadero.com)

SAV: [sav@panadero.com](mailto:sav@panadero.com)

P. I. Campollano · Avda. 5ª, 13-15  
02007 ALBACETE - SPAIN