




PANADERO





ECODESIGN 


 Heating volume
Volume de chauffe
Volumen de calefacción

 Double lock
Double fermeture
Doble cierre


 Vermiculite inside
Vermiculite
Vermiculita

 Clean glass
Système vitre propre
Cristal limpio

 Double combustion
Double combustion
Doble combustión

 Triple combustion
Triple combustion
Triple combustión


 Tangential fan
Ventilateur tangentiel
Ventilador tangencial

 Wood logs
Bûches jusqu'à
Tamaño de troncos hasta


 Natural stone
Pierre naturelle
Piedra natural


 Air ducting
Canalisation
Canalización

 Wood logs store
Range-bûches
Leñero

 Tinted glass panel
Verre sérigraphié
Vidrio serigrafado

 Oven
Four
Horno

 Outside air intake
Prise d'air extérieur
Toma de aire exterior

 Double iron sheet
Double corps en acier
Doble cuerpo

 Radiation convection
Radiation convection
Radiación convección

 **NEW**
Nouveauté
Novedad

*100% conceived, designed
and manufactured by us*



CONTEMPORARY STOVES
 POÊLES CONTEMPORAINS
 ESTUFAS CONTEMPORÁNEAS

6 ALLEGRO	26 HARMONIE
8 ALBA	28 FENIX
10 ZINC	30 NAXOS
12 SUERTE	32 CAPRI-3V
14 IRIS	34 BORNEO-S
16 SYDNEY	36 JAVA-3V
18 OVAL	38 VERNE
19 OVAL-1-STONE	40 ATLANTIC-3V
20 DELTA	42 ANDES
22 OSAKA	44 CONDOR-3V
23 MAJA	46 BERGEN
24 MAJA-S	48 NEVADA

CLASSIC STOVES
 POÊLES CLASSIQUES
 ESTUFAS CLÁSICAS

50 SAPHIR	57 VERA
52 ONIX	58 CHAMBERY
54 PROVENCE	60 BOHEME
55 AUBE	62 JADE
56 GIULIETTA	

OVEN
 FOUR
 HORNO

64 GOURMET	68 MILANO+
66 COIMBRA	

FIREPLACES & INSERTS
 FOYERS-INSERTS
 HOGARES-INSERTS

72 F-720-S	74 F-820-S
72 F-820-S	76 101-S
74 C-720-S	

65 YEARS OF KNOW-HOW

At Panadero we have been manufacturing wood stoves for more than 65 years. At our facilities we carry out the complete process of creating a stove, starting from an idea and developing it through to the production stage. And for this we always use the latest and most advanced technology combined with the experience and know-how of our professionals. A perfect balance of talent, machinery and very sophisticated software to offer our clients the best of ourselves.

All this joined together with our production capacity, unbeatable logistics and an immediate response to any demand makes us today a leading company in the European market of wood burning stoves.

65 ANS DE SAVOIR-FAIRE

Chez Panadero, nous fabriquons des poêles à bois depuis plus de 65 ans. Dans nos installations, nous réalisons l'ensemble du processus de création d'un poêle à bois, en partant d'une idée, en développant un prototype et en obtenant enfin un produit fini prêt à être fabriqué. Et pour cela, nous utilisons toujours les dernières avancées technologiques disponibles, associées à l'expérience et au savoir-faire de nos professionnels. Des talents, des machines et des logiciels très sophistiqués pour offrir à nos clients le meilleur de nous-mêmes.

Tout cela, associé à notre capacité de production, à une logistique imbattable et à une réponse immédiate à toute demande, fait de nous un acteur majeur sur le marché européen des poêles à bois.

65 AÑOS DE EXPERIENCIA

En Panadero llevamos más de 65 años fabricando estufas de leña. En nuestras instalaciones realizamos el proceso íntegro de creación de una estufa, partiendo de una idea, desarrollando un prototipo y obteniendo finalmente un producto acabado listo para ser producido. Y para ello siempre utilizamos los últimos avances disponibles en tecnología combinados con la experiencia y saber hacer de nuestros profesionales. Talento, maquinaria y software muy sofisticado para ofrecer a nuestros clientes lo mejor de nosotros mismos.

Todo ello unido a nuestra capacidad de producción, una inmejorable logística y una respuesta inmediata ante cualquier demanda hace que hoy seamos una empresa líder en el mercado europeo de estufas de leña.

WHAT IS ECODESIGN?

It is a policy approved by all the member countries of the European Union that indicates what the minimum technical requirements that a stove, fireplace or insert must fulfill in order to be commercialized in the European market as of January 2022. Its purpose is that manufacturers produce devices with higher performance, that take better advantage of firewood, and that generate the minimum emissions possible, respecting the environment.

To achieve this we must conceive much more complex products. For the consumer this means a very important saving in the consumption of firewood and the knowledge that he or she is acquiring a stove which is absolutely respectful of the environment.

EcoDesign guarantees that it is the most advanced device that can be found on the market nowadays.

QU'EST-CE QUE L'ECODESIGN?

Il s'agit d'une norme approuvée par tous les pays membres de l'Union Européenne qui indique les exigences techniques minimales auxquelles doivent satisfaire les poêles, foyers ou inserts pour pouvoir être commercialisés sur le marché européen à compter de janvier 2022. Le but est qu'en tant que fabricants, nous produisons des appareils avec des rendements plus élevés, qui tirent mieux parti du bois et qui génèrent le minimum d'émissions, en respectant au mieux l'environnement.

Pour y parvenir, nous devons concevoir des produits plus complexes. Pour l'utilisateur, cela représente une économie en consommation de bois très importante et de savoir qu'il acquiert un poêle absolument respectueux envers l'environnement.

Un appareil EcoDesign est le plus avancé que l'on puisse trouver sur le marché aujourd'hui.

¿QUÉ ES EL ECODESIGN?

Es una norma aprobada por todos los países miembros de la Unión Europea que indica cuáles deben ser los requisitos técnicos mínimos que debe cumplir una estufa, hogar o insert para poder ser comercializada en el mercado europeo a partir de enero de 2022. Su finalidad es que los fabricantes produzcamos aparatos con mayores rendimientos, que aprovechen mejor la leña, y que generen las mínimas emisiones, respetando el medio ambiente.

Para conseguirlo debemos concebir productos mucho más complejos. Para el usuario significa un ahorro en el consumo de leña muy importante y saber que está adquiriendo una estufa absolutamente respetuosa con el medio ambiente.

Un aparato EcoDesign es el más avanzado que se puede encontrar hoy en día en el mercado.



PROTECTING OUR ENVIRONMENT

Wood heating is the most economical and ecological way to warm your house. Its use significantly reduces our impact on global warming.

As a matter of fact, wood is a natural resource, which is an excellent source of renewable energy. As opposed to fossil fuels, which emit large quantities of CO₂, wood has a neutral carbon assessment, which means it only gives off the same amount of CO₂ which it consumed during the tree's growth.

Wood heating has many advantages and solves many of the world's ecological problems, it also fully complies with all the Environmental Protection legal requirements.

PROTÉGEONS NOTRE ENVIRONNEMENT

Le chauffage au bois est la solution pour chauffer votre intérieur de façon économique et écologique. Son utilisation permet de réduire fortement notre impact sur le réchauffement climatique.

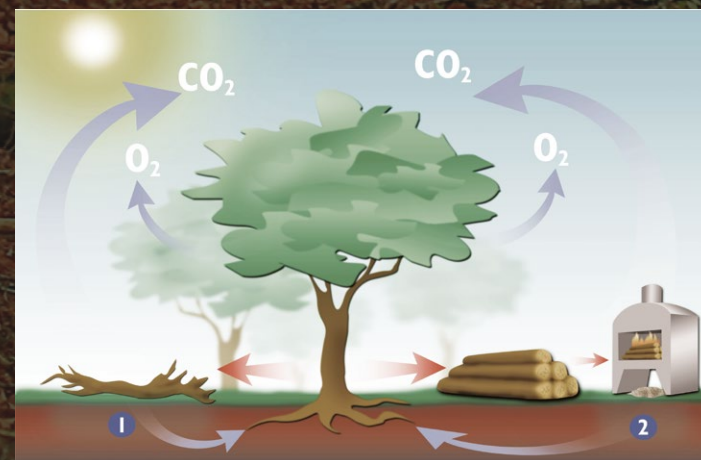
En effet, le bois est une matière naturelle qui représente une grande source d'énergie renouvelable. Contrairement aux énergies fossiles, qui dégagent une grande quantité de carbone, le bois a un bilan de CO₂ neutre. En effet, lors de sa combustion, le matériau restitue la même quantité de CO₂ que celle qu'il a captée lors de sa croissance. Le chauffage au bois présente donc de multiples avantages et répond, grâce à ses qualités écologiques, aux exigences mises en vigueur sur le plan de protection de l'atmosphère (PPA).

CUIDEMOS DEL MEDIO AMBIENTE

La calefacción de leña representa la solución para calentar su hogar de manera económica y ecológica. Su utilización permite reducir considerablemente el impacto que tenemos sobre el cambio climático.

En efecto, la leña es un combustible natural que constituye una fuente de energía renovable muy importante. Al contrario de las energías fósiles, que emiten una cantidad de CO₂ elevada, la combustión de la leña es neutra en carbono. Es decir que durante su combustión, la madera restituye la misma cantidad de CO₂ que la que había recogido en la atmósfera durante su crecimiento.

La calefacción de leña presenta varias ventajas y responde, gracias a sus cualidades ecológicas, a las exigencias en vigor en la Ley de Protección de la Atmósfera.



CONTEMPORARY
CONTEMPORAINS
CONTEMPORÁNEAS

Nominal heat output
8,9 kW
Efficiency
80,8 %
Dimensions (h/w/d)
873/1091/468 mm
Weight (GW/NW)
148/139 kg

Puissance nominale
8,9 kW
Rendement
80,8 %
Dimensions (h/l/p)
873/1091/468 mm
Poids (GW/NW)
148/139 kg

Potencia nominal
8,9 kW
Rendimiento
80,8 %
Dimensiones (h/a/f)
873/1091/468 mm
Peso (GW/NW)
148/139 kg

-   
-   
-   
- 



ALLEGRO
EcoDesign

Nominal heat output
9,5 kW
 Efficiency
76,7 %
 Dimensions (h/w/d)
1108/444/417 mm
 Weight (GW/NW)
119/104 kg

Puissance nominale
9,5 kW
Rendement
76,7 %
Dimensions (h/l/p)
1108/444/417 mm
Poids (GW/NW)
119/104 kg

Potencia nominal
9,5 kW
 Rendimiento
76,7 %
 Dimensiones (h/a/f)
1108/444/417 mm
 Peso (GW/NW)
119/104 kg



ALBA
 EcoDesign



Nominal heat output
7,9 kW

Efficiency
78,4 %

Dimensions (h/w/d)
1009/457/355 mm

Weight (GW/NW)
110/101 kg

Puissance nominale
7,9 kW

Rendement
78,4 %

Dimensions (h/l/p)
1009/457/355 mm

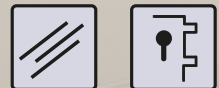
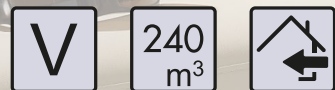
Poids (GW/NW)
110/101 kg

Potencia nominal
7,9 kW

Rendimiento
78,4 %

Dimensiones (h/a/f)
1009/457/355 mm

Peso (GW/NW)
110/101 kg



ZINC
EcoDesign

Nominal heat output
8 kW
 Efficiency
78,5 %
 Dimensions (h/w/d)
990/500/445 mm
 Weight (GW/NW)
122/113 kg

Puissance nominale
8 kW
Rendement
78,5 %
Dimensions (h/l/p)
990/500/445 mm
Poids (GW/NW)
122/113 kg

Potencia nominal
8 kW
 Rendimiento
78,5 %
 Dimensiones (h/a/f)
990/500/445 mm
 Peso (GW/NW)
122/113 kg



SUERTE
 EcoDesign



Nominal heat output
7,8 kW
Efficiency
77 %

Dimensions (h/w/d)
839/780/451 mm

Weight (GW/NW)
120/110 kg

Puissance nominale
7,8 kW

Rendement
77 %

Dimensions (h/l/p)
839/780/451 mm

Poids (GW/NW)
120/110 kg

Potencia nominal
7,8 kW

Rendimiento
77 %

Dimensiones (h/a/f)
839/780/451 mm

Peso (GW/NW)
120/110 kg



IRIS
EcoDesign





CONTEMPORARY

Nominal heat output
6,3 kW

Efficiency
76,4 %

Dimensions (h/w/d)
1090/486/486 mm

Weight (GW/NW)
141/133 kg

Puissance nominale
6,3 kW

Rendement
76,4 %

Dimensions (h/l/p)
1090/486/486 mm

Poids (GW/NW)
141/133 kg

Potencia nominal
6,3 kW

Rendimiento
76,4 %

Dimensiones (h/a/f)
1090/486/486 mm

Peso (GW/NW)
141/133 kg



SYDNEY
EcoDesign



OVAL-1-STONE

CONTEMPORARY

Nominal heat output
8,7 kW

Efficiency
80,7 %

Dimensions (h/w/d)
1008/605/490 mm

Weight (GW/NW)
142/131 kg

Puissance nominale
8,7 kW

Rendement
80,7 %

Dimensions (h/l/p)
1008/605/490 mm

Poids (GW/NW)
142/131 kg

Potencia nominal
8,7 kW

Rendimiento
80,7 %

Dimensiones (h/a/f)
1008/605/490 mm

Peso (GW/NW)
142/131 kg



OVAL
EcoDesign

Nominal heat output
8 kW

Efficiency
81 %

Dimensions (h/w/d)
1003/556/500 mm

Weight (GW/NW)
152/142 kg

Puissance nominale
8 kW

Rendement
81 %

Dimensions (h/l/p)
1003/556/500 mm

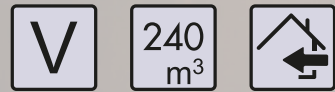
Poids (GW/NW)
152/142 kg

Potencia nominal
8 kW

Rendimiento
81 %

Dimensiones (h/a/f)
1003/556/500 mm

Peso (GW/NW)
152/142 kg



DELTA
EcoDesign

CONTEMPORARY

Nominal heat output
8 kW

Efficiency
81 %

Dimensions (h/w/d)
1205/514/460 mm

Weight (GW/NW)
129/123 kg

Puissance nominale
8 kW

Rendement
81 %

Dimensions (h/l/p)
1205/514/460 mm

Poids (GW/NW)
129/123 kg

Potencia nominal
8 kW

Rendimiento
81 %

Dimensiones (h/a/f)
1205/514/460 mm

Peso (GW/NW)
129/123 kg



Nominal heat output
7,2 kW

Efficiency
78,9 %

Dimensions (h/w/d)
854/796/470 mm

Weight (GW/NW)
157/142 kg

Puissance nominale
7,2 kW

Rendement
78,9 %

Dimensions (h/l/p)
854/796/470 mm

Poids (GW/NW)
157/142 kg

Potencia nominal
7,2 kW

Rendimiento
78,9 %

Dimensiones (h/a/f)
854/796/470 mm

Peso (GW/NW)
157/142 kg

OSAKA
EcoDesign

MAJA
EcoDesign

Nominal heat output
7,2 kW
 Efficiency
78,9 %
 Dimensions (h/w/d)
854/796/470 mm
 Weight (GW/NW)
157/142 kg

Puissance nominale
7,2 kW
Rendement
78,9 %
Dimensions (h/l/p)
854/796/470 mm
Poids (GW/NW)
157/142 kg

Potencia nominal
7,2 kW
 Rendimiento
78,9 %
 Dimensiones (h/a/f)
854/796/470 mm
 Peso (GW/NW)
157/142 kg



MAJA-S EcoDesign

Nominal heat output
7,2 kW

Efficiency
77 %

Dimensions (h/w/d)
889/796/482 mm

Weight (GW/NW)
160/150 kg

Puissance nominale
7,2 kW

Rendement
77 %

Dimensions (h/l/p)
889/796/482 mm

Poids (GW/NW)
160/150 kg

Potencia nominal
7,2 kW

Rendimiento
77 %

Dimensiones (h/a/f)
889/796/482 mm

Peso (GW/NW)
160/150 kg



HARMONIE
EcoDesign

Nominal heat output
7,2 kW
 Efficiency
78,9 %
 Dimensions (h/w/d)
854/796/463 mm
 Weight (GW/NW)
155/141 kg

Puissance nominale
7,2 kW
Rendement
78,9 %
Dimensions (h/l/p)
854/796/463 mm
Poids (GW/NW)
155/141 kg

Potencia nominal
7,2 kW
 Rendimiento
78,9 %
 Dimensiones (h/a/f)
854/796/463 mm
 Peso (GW/NW)
155/141 kg



FENIX
 EcoDesign

Nominal heat output
6,7 kW
Efficiency
80,7 %
Dimensions (h/w/d)
695/640/400 mm
Weight (GW/NW)
103/93 kg

Puissance nominale
6,7 kW
Rendement
80,7 %
Dimensions (h/l/p)
695/640/400 mm
Poids (GW/NW)
103/93 kg

Potencia nominal
6,7 kW
Rendimiento
80,7 %
Dimensiones (h/a/f)
695/640/400 mm
Peso (GW/NW)
103/93 kg



NAXOS EcoDesign



Nominal heat output
6,7 kW

Efficiency
77 %

Dimensions (h/w/d)
695/640/393 mm

Weight (GW/NW)
103/93 kg

Puissance nominale
6,7 kW

Rendement
77 %

Dimensions (h/l/p)
695/640/393 mm

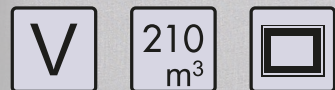
Poids (GW/NW)
103/93 kg

Potencia nominal
6,7 kW

Rendimiento
77 %

Dimensiones (h/a/f)
695/640/393 mm

Peso (GW/NW)
103/93 kg



210
m³



3

50



NEW

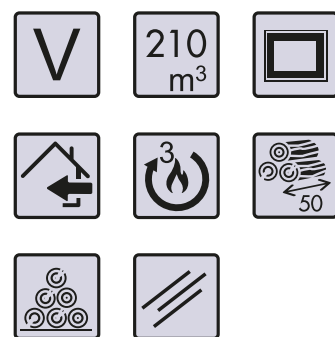


CAPRI-3V EcoDesign

Nominal heat output
6,7 kW
Efficiency
80,7 %
Measurements (h/w/d)
695/640/400 mm
Weight (GW/NW)
103/93 kg

Puissance nominale
6,7 kW
Rendement
80,7 %
Dimensions (h/l/p)
695/640/400 mm
Poids (GW/NW)
103/93 kg

Potencia nominal
6,7 kW
Rendimiento
80,7 %
Dimensiones (h/a/f)
695/640/400 mm
Peso (GW/NW)
103/93 kg



BORNEO-S EcoDesign

Nominal heat output
6,7 kW

Efficiency
77 %

Measurements (h/w/d)
695/640/393 mm

Weight (GW/NW)
103/93 kg

Puissance nominale
6,7 kW

Rendement
77 %

Dimensions (h/l/p)
695/640/393 mm

Poids (GW/NW)
103/93 kg

Potencia nominal
6,7 kW

Rendimiento
77 %

Dimensiones (h/a/f)
695/640/393 mm

Peso (GW/NW)
103/93 kg



JAVA-3V EcoDesign



Nominal heat output
6,7 kW

Efficiency
80,7 %

Measurements (h/w/d)
797/639/400 mm

Weight (GW/NW)
101/97 kg

Puissance nominale
6,7 kW

Rendement
80,7 %

Dimensions (h/l/p)
797/639/400 mm

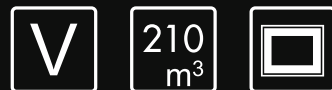
Poids (GW/NW)
101/97 kg

Potencia nominal
6,7 kW

Rendimiento
80,7 %

Dimensiones (h/a/f)
797/639/400 mm

Peso (GW/NW)
101/97 kg



VERNE
EcoDesign

Nominal heat output
6,7 kW

Efficiency
77 %

Measurements (h/w/d)
797/639/400 mm

Weight (GW/NW)
101/97 kg

Puissance nominale
6,7 kW

Rendement
77 %

Dimensions (h/l/p)
797/639/400 mm

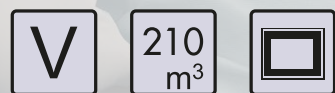
Poids (GW/NW)
101/97 kg

Potencia nominal
6,7 kW

Rendimiento
77 %

Dimensiones (h/a/f)
797/639/400 mm

Peso (GW/NW)
101/97 kg



ATLANTIC-3V
EcoDesign

Nominal heat output
7,5 kW

Efficiency
80,7 %

Dimensions (h/w/d)
850/468/409 mm

Weight (GW/NW)
118/100 kg

Puissance nominale
7,5 kW

Rendement
80,7 %

Dimensions (h/l/p)
850/468/409 mm

Poids (GW/NW)
118/100 kg

Potencia nominal
7,5 kW

Rendimiento
80,7 %

Dimensiones (h/a/f)
850/468/409 mm

Peso (GW/NW)
118/100 kg



ANDES
EcoDesign



Nominal heat output
7,5 kW
 Efficiency
77 %
 Dimensions (h/w/d)
850/468/409 mm
 Weight (GW/NW)
118/100 kg

Puissance nominale
7,5 kW
 Rendement
77 %
 Dimensions (h/l/p)
850/468/409 mm
 Poids (GW/NW)
118/100 kg

Potencia nominal
7,5 kW
 Rendimiento
77 %
 Dimensiones (h/a/f)
850/468/409 mm
 Peso (GW/NW)
118/100 kg



CONDOR-3V EcoDesign



Nominal heat output
7,5 kW

Efficiency
80,7 %

Dimensions (h/w/d)
914/468/489 mm

Weight (GW/NW)
139/128 kg

Puissance nominale
7,5 kW

Rendement
80,7 %

Dimensions (h/l/p)
914/468/489 mm

Poids (GW/NW)
139/128 kg

Potencia nominal
7,5 kW

Rendimiento
80,7 %

Dimensiones (h/a/f)
914/468/489 mm

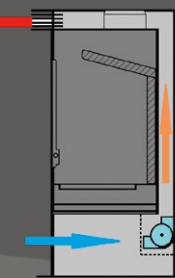
Peso (GW/NW)
139/128 kg



Equipped with a ventilator system which drives the flow of hot air.

Équipé d'un système de ventilateur qui impulse l'air chaud.

Equipado con sistema de ventilador que impulsa el aire caliente.



BERGEN
EcoDesign

Nominal heat output
12,4 kW

Efficiency
75,3 %

Dimensions (h/w/d)
1000/650/465 mm

Weight (GW/NW)
154/141 kg

Puissance nominale
12,4 kW

Rendement
75,3 %

Dimensions (h/l/p)
1000/650/465 mm

Poids (GW/NW)
154/141 kg

Potencia nominal
12,4 kW

Rendimiento
75,3 %

Dimensiones (h/a/f)
1000/650/465 mm

Peso (GW/NW)
154/141 kg



NEVADA
EcoDesign



CLASSIC
CLASSIQUES
CLÁSICAS

Nominal heat output
7,1 kW

Efficiency
80,7 %

Dimensions (h/w/d)
810/563/480 mm

Weight (GW/NW)
103/95 kg

Puissance nominale
7,1 kW

Rendement
80,7 %

Dimensions (h/l/p)
810/563/480 mm

Poids (GW/NW)
103/95 kg

Potencia nominal
7,1 kW

Rendimiento
80,7 %

Dimensiones (h/a/f)
810/563/480 mm

Peso (GW/NW)
103/95 kg

220
m³



NEW

SAPHIR
EcoDesign

Nominal heat output
7,1 kW

Efficiency
77 %

Dimensions (h/w/d)
810/563/430 mm

Weight (GW/NW)
103/95 kg

Puissance nominale
7,1 kW

Rendement
77 %

Dimensions (h/l/p)
810/563/430 mm

Poids (GW/NW)
103/95 kg

Potencia nominal
7,1 kW

Rendimiento
77 %

Dimensiones (h/a/f)
810/563/430 mm

Peso (GW/NW)
103/95 kg



ONIX
EcoDesign



Nominal heat output
9,8 kW

Efficiency
80,7 %

Dimensions (h/w/d)
760/730/537 mm

Weight (GW/NW)
119/107 kg

Puissance nominale
9,8 kW

Rendement
80,7 %

Dimensions (h/l/p)
760/730/537 mm

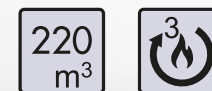
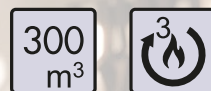
Poids (GW/NW)
119/107 kg

Potencia nominal
9,8 kW

Rendimiento
80,7 %

Dimensiones (h/a/f)
760/730/537 mm

Peso (GW/NW)
119/107 kg



Nominal heat output
7,1 kW

Efficiency
80,7 %

Dimensions (h/w/d)
772/642/481 mm

Weight (GW/NW)
118/110 kg

Puissance nominale
7,1 kW

Rendement
80,7 %

Dimensions (h/l/p)
772/642/481 mm

Poids (GW/NW)
118/110 kg

Potencia nominal
7,1 kW

Rendimiento
80,7 %

Dimensiones (h/a/f)
772/642/481 mm

Peso (GW/NW)
118/110 kg



PROVENCE
EcoDesign



AUBE
EcoDesign

Nominal heat output
7,1 kW

Efficiency
80,7 %

Dimensions (h/w/d)
710/572/470 mm

Weight (GW/NW)
87/80 kg

Puissance nominale
7,1 kW

Rendement
80,7 %

Dimensions (h/l/p)
710/572/470 mm

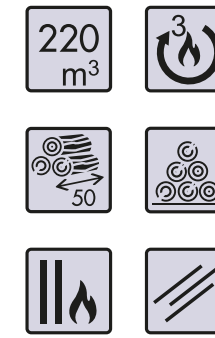
Poids (GW/NW)
87/80 kg

Potencia nominal
7,1 kW

Rendimiento
80,7 %

Dimensiones (h/a/f)
710/572/470 mm

Peso (GW/NW)
87/80 kg



Nominal heat output
7,1 kW

Efficiency
80,7 %

Dimensions (h/w/d)
710/563/486 mm

Weight (GW/NW)
95/87 kg

Puissance nominale
7,1 kW

Rendement
80,7 %

Dimensions (h/l/p)
710/563/486 mm

Poids (GW/NW)
95/87 kg

Potencia nominal
7,1 kW

Rendimiento
80,7 %

Dimensiones (h/a/f)
710/563/486 mm

Peso (GW/NW)
95/87 kg



GIULIETTA
EcoDesign



VERA
EcoDesign

Nominal heat output
7,1 kW
 Efficiency
80,7 %
 Dimensions (h/w/d)
751/630/389 mm
 Weight (GW/NW)
106/98 kg

Puissance nominale
7,1 kW
Rendement
80,7 %
Dimensions (h/l/p)
751/630/389 mm
Poids (GW/NW)
106/98 kg

Potencia nominal
7,1 kW
 Rendimiento
80,7 %
 Dimensiones (h/a/f)
751/630/389 mm
 Peso (GW/NW)
106/98 kg



CHAMBERY EcoDesign

Nominal heat output
9,8 kW

Efficiency
80,7 %

Dimensions (h/w/d)
819/718/447 mm

Weight (GW/NW)
143/135 kg

Puissance nominale
9,8 kW

Rendement
80,7 %

Dimensions (h/l/p)
819/718/447 mm

Poids (GW/NW)
143/135 kg

Potencia nominal
9,8 kW

Rendimiento
80,7 %

Dimensiones (h/a/f)
819/718/447 mm

Peso (GW/NW)
143/135 kg



BOHEME EcoDesign

Nominal heat output
7,1 kW

Efficiency
80,7 %

Dimensions (h/w/d)
710/572/396 mm

Weight (GW/NW)
103/95 kg

Puissance nominale
7,1 kW

Rendement
80,7 %

Dimensions (h/l/p)
710/572/396 mm

Poids (GW/NW)
103/95 kg

Potencia nominal
7,1 kW

Rendimiento
80,7 %

Dimensiones (h/a/f)
710/572/396 mm

Peso (GW/NW)
103/95 kg

220
m³



JADE
EcoDesign



OVEN
FOUR
HORNO

Nominal heat output
7,1 kW

Efficiency
80,7 %

Measurements (h/w/d)
1128/563/435 mm

Weight (GW/NW)
140/133 kg

Puissance nominale
7,1 kW

Rendement
80,7 %

Dimensions (h/l/p)
1128/563/435 mm

Poids (GW/NW)
140/133 kg

Potencia nominal
7,1 kW

Rendimiento
80,7 %

Dimensiones (h/a/f)
1128/563/435 mm

Peso (GW/NW)
140/133 kg

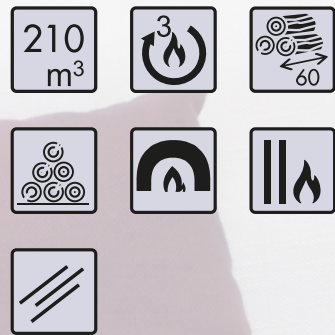


GOURMET
EcoDesign

Nominal heat output
7 kW
 Efficiency
80,7 %
 Dimensions (h/w/d)
1055/815/520 mm
 Weight (GW/NW)
129/121 kg

Puissance nominale
7 kW
Rendement
80,7 %
Dimensions (h/l/p)
1055/815/520 mm
Poids (GW/NW)
129/121 kg

Potencia nominal
7 kW
 Rendimiento
80,7 %
 Dimensiones (h/a/f)
1055/815/520 mm
 Peso (GW/NW)
129/121 kg



COIMBRA
 EcoDesign

Nominal heat output
6,7 kW

Efficiency
78 %

Dimensions (h/w/d)
1000/569/455 mm

Weight (GW/NW)
148/143 kg

Puissance nominale
6,7 kW

Rendement
78 %

Dimensions (h/l/p)
1000/569/455 mm

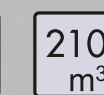
Poids (GW/NW)
148/143 kg

Potencia nominal
6,7 kW

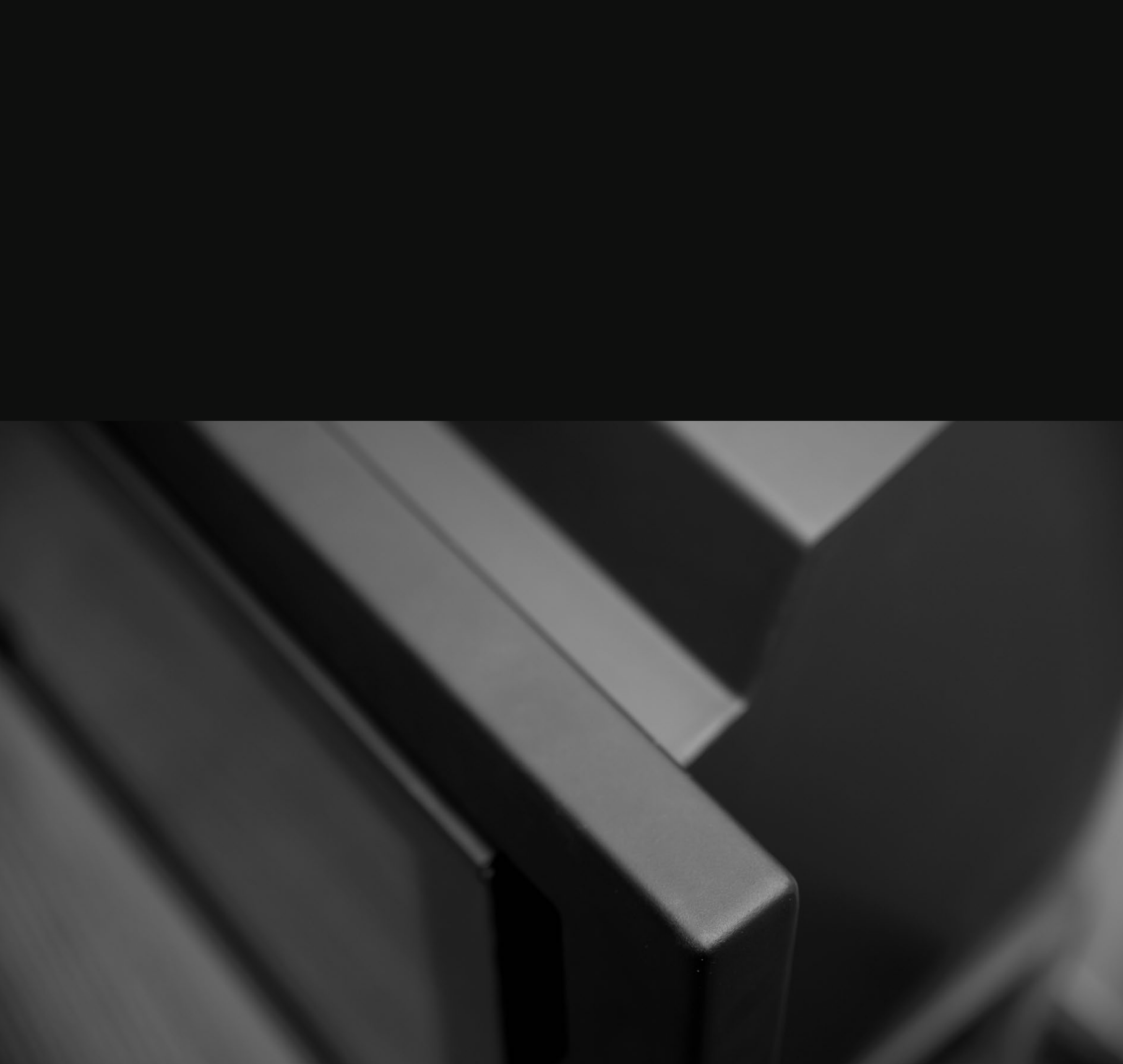
Rendimiento
78 %

Dimensiones (h/a/f)
1000/569/455 mm

Peso (GW/NW)
148/143 kg



**MILANO +
EcoDesign**

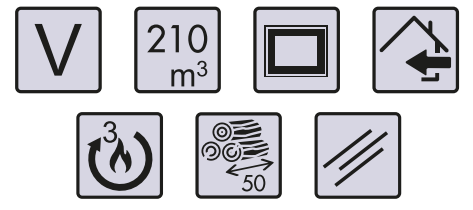


FIRE PLACES & INSERTS
FOYERS-INSERTS
HOGARES-INSERTS



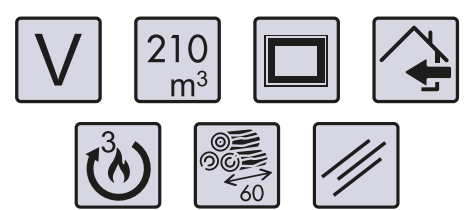
F-720-S EcoDesign

Nominal heat output 7 kW	<i>Puissance nominale</i> 7 kW	Potencia nominal 7 kW
Efficiency 81 %	<i>Rendement</i> 81 %	Rendimiento 81 %
Dimensions (h/w/d) 625/700/485 mm	<i>Dimensions (h/l/p)</i> 625/700/485 mm	Dimensiones (h/a/f) 625/700/485 mm
Weight (GW/NW) 85/75 kg	<i>Poids (GW/NW)</i> 85/75 kg	Peso (GW/NW) 85/75 kg



F-820-S EcoDesign

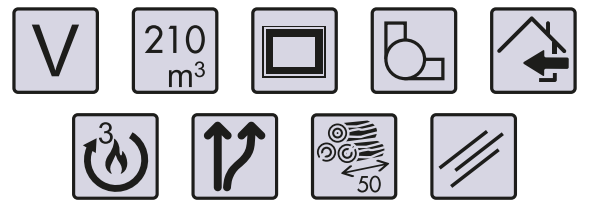
Nominal heat output 7 kW	<i>Puissance nominale</i> 7 kW	Potencia nominal 7 kW
Efficiency 81 %	<i>Rendement</i> 81 %	Rendimiento 81 %
Dimensions (h/w/d) 625/770/485 mm	<i>Dimensions (h/l/p)</i> 625/770/485 mm	Dimensiones (h/a/f) 625/770/485 mm
Weight (GW/NW) 96/86 kg	<i>Poids (GW/NW)</i> 96/86 kg	Peso (GW/NW) 96/86 kg





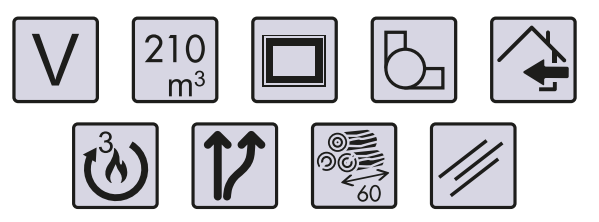
C-720-S EcoDesign

Nominal heat output 7 kW	Puissance nominale 7 kW	Potencia nominal 7 kW
Efficiency 81 %	Rendement 81 %	Rendimiento 81 %
Dimensions (h/w/d) 625/700/566 mm	Dimensions (h/l/p) 625/700/566 mm	Dimensiones (h/a/f) 625/700/566 mm
Weight (GW/NW) 95/85 kg	Poids (GW/NW) 95/85 kg	Peso (GW/NW) 95/85 kg



C-820-S EcoDesign

Nominal heat output 7 kW	Puissance nominale 7 kW	Potencia nominal 7 kW
Efficiency 81 %	Rendement 81 %	Rendimiento 81 %
Dimensions (h/w/d) 625/770/566 mm	Dimensions (h/l/p) 625/770/566 mm	Dimensiones (h/a/f) 625/770/566 mm
Weight (GW/NW) 106/96 kg	Poids (GW/NW) 106/96 kg	Peso (GW/NW) 106/96 kg





Nominal heat output
8,9 kW
 Efficiency
80,8 %
 Dimensions (h/w/d)
627/1120/470 mm
 Weight (GW/NW)
120/105 kg

Puissance nominale
8,9 kW
Rendement
80,8 %
Dimensions (h/l/p)
627/1120/470 mm
Poids (GW/NW)
120/105 kg

Potencia nominal
8,9 kW
 Rendimiento
80,8 %
 Dimensiones (h/a/f)
627/1120/470 mm
 Peso (GW/NW)
120/105 kg

-
-
-
-
-
-
-



101-S
EcoDesign

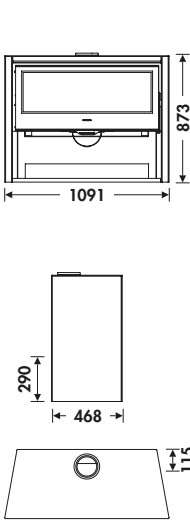
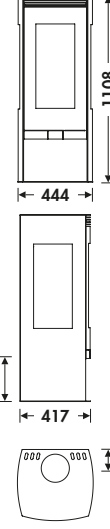
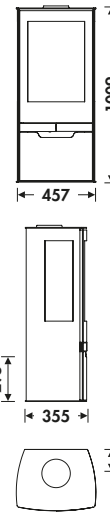
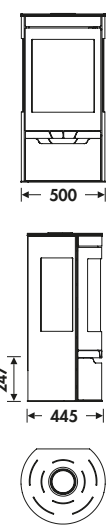
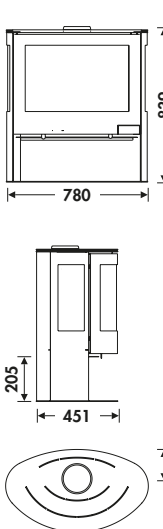
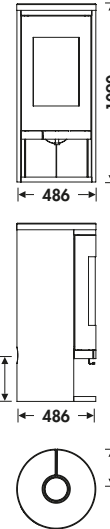
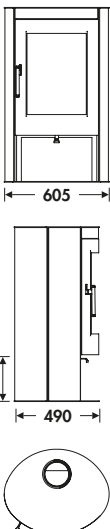


TECHNICAL CHARACTERISTICS
DONNÉES TECHNIQUES
CARACTERÍSTICAS TÉCNICAS

Code / Code / Código
 EAN / EAN / EAN

ALLEGRO	ALBA	ZINC	SUERTE	IRIS	SYDNEY	OVAL
						
18020 8426964180206	18050 8426964180503	18100 8426964181005	18150 8426964181500	18200 426964182002	18250 8426964182507	18300 8426964183009

DIMENSIONS AND WEIGHT / DIMENSIONS ET POIDS / DIMENSIONES Y PESO

							
Weight / Poids / Peso (GW/NW)	148 / 139	119 / 104	110 / 101	122 / 113	120 / 110	141 / 133	142 / 131
Flue diameter (mm) Sortie de fumées (mm) Salida de humos (mm)	Ø 150-153 Vertical Verticale Vertical	Ø 150-153 Vertical Verticale Vertical	Ø 150-153 Vertical Verticale Vertical	Ø 150-153 Vertical Verticale Vertical	Ø 150-153 Vertical Verticale Vertical	Ø 150-153 Vertical Verticale Vertical	Ø 150-153 Vertical Verticale Vertical
Firebox size (mm) Porte entrée bois (mm) Puerta entrada leña (mm)	870 x 300	230 x 500	440 x 320	432 x 337	390 x 570	380 x 300	355 x 440
Iron sheet (mm) Corps en acier (mm) Cuerpo en chapa (mm)	5 + 3	5	5	5	5	4 + 2,5	4 + 2,5

TECHNICAL PERFORMANCES / PERFORMANCES / PRESTACIONES

	Firewood Bois Leña	Firewood Bois Leña	Firewood Bois Leña	Firewood Bois Leña	Firewood Bois Leña	Firewood Bois Leña	Firewood Bois Leña
Fuel Combustible Combustible	Firewood Bois Leña	Firewood Bois Leña	Firewood Bois Leña	Firewood Bois Leña	Firewood Bois Leña	Firewood Bois Leña	Firewood Bois Leña
Nominal heat output (kW) Puissance nominale (kW) Potencia nominal (kW)	8,9	9,5	7,9	8	7,8	6,3	8,7
Efficiency (%) Rendement (%) Rendimiento (%)	80,8	76,7	78,4	78,5	77	76,4	80,7
Energy label Classe énergétique Clasificación energética	A+	A	A	A	A	A	A+
Min. feed pressure (Pa) Dépression minimum nécessaire Depresión mínima necesaria (Pa)	12	12	12	12	12	12	12
Firewood up to (cm) Bûches jusqu'à (cm) Troncos hasta (cm)	80	50	45	50	60	50	50
Heating volume (m³) Volume de chauffe (m³) Volumen de calefacción (m³)	270	290	240	240	240	190	270
Airwash system Système vitre propre Sistema cristal limpio	✓	✓	✓	✓	✓	✓	✓
Double combustion Double combustion Doble combustión	✓	✓	✓	✓	✓	✓	✓
Vermiculite Vermiculite Vermiculita	✓	✓	✓	✓	✓	✓	✓
Oven / Four / Horno (mm)							
Fan / Ventilateur / Ventilador							

GUARANTEES / GARANTIES / GARANTÍAS

CE / CE / CE	CE	CE	CE	CE	CE	CE	CE
Norm / Norme / Norma	EN-13240	EN-13240	EN-13240	EN-13240	EN-13240	EN-13240	EN-13240
Page / Page / Página	6	8	10	12	14	16	18

TECHNICAL CHARACTERISTICS

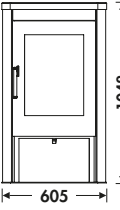
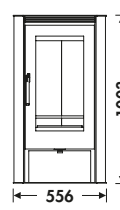
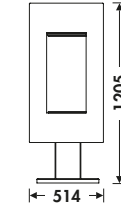
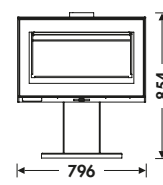
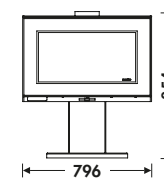
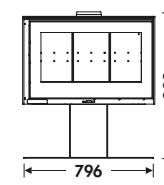
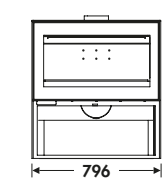
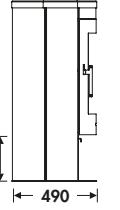
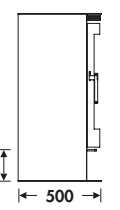
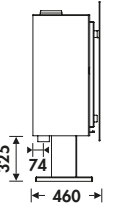
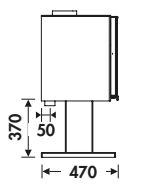
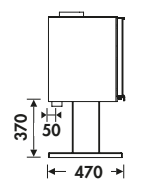
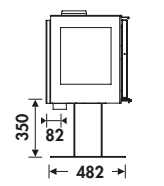
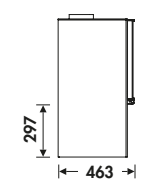
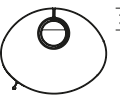
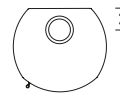
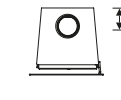
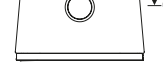
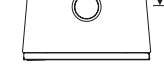

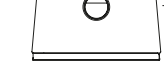
DONNÉES TECHNIQUES

CARACTERÍSTICAS TÉCNICAS

Code / Code / Código
EAN / EAN / EAN

OVAL-1-STONE	DELTA	OSAKA	MAJA	MAJA-S	HARMONIE	FENIX
						
18310 8426964183108	18355 8426964183559	18350 8426964183504	18405 8426964184051	18400 8426964184006	18410 8426964184105	18415 8426964184150

DIMENSIONS AND WEIGHT / DIMENSIONS ET POIDS / DIMENSIONES Y PESO

Weight / Poids / Peso (GW/NW)	164 / 153	152 / 142	129 / 123	157 / 142	157 / 142	160 / 150	155 / 141
Flue diameter (mm) Sortie de fumées (mm) Salida de humos (mm)	Ø 150-153 Vertical Verticale Vertical	Ø 150-153 Vertical Verticale Vertical	Ø 150-153 Vertical Verticale Vertical	Ø 150-153 Vertical Verticale Vertical	Ø 150-153 Vertical Verticale Vertical	Ø 150-153 Vertical Verticale Vertical	Ø 150-153 Vertical Verticale Vertical
Firebox size (mm) Porte entrée bois (mm) Puerta entrada leña (mm)	355 x 440	300 x 560	310 x 565	620 x 286	620 x 286	620 x 286	620 x 286
Iron sheet (mm) Corps en acier (mm) Cuerpo en chapa (mm)	4 + 2,5	5 + 2,5	5	5	5	5	5

TECHNICAL PERFORMANCES / PERFORMANCES / PRESTACIONES

Fuel Combustible Combustible	Firewood Bois Leña	Firewood Bois Leña	Firewood Bois Leña	Firewood Bois Leña	Firewood Bois Leña	Firewood Bois Leña	Firewood Bois Leña
Nominal heat output (kW) Puissance nominale (kW) Potencia nominal (kW)	8,7	8	8	7,2	7,2	7,2	7,2
Efficiency (%) Rendement (%) Rendimiento (%)	80,7	81	81	78,9	78,9	77	78,9
Energy label Classe énergétique Clasificación energética	A+	A+	A+	A	A	A	A
Min. feed pressure (Pa) Dépression minimum nécessaire Depresión mínima necesaria (Pa)	12	12	12	12	12	12	12
Firewood up to (cm) Bûches jusqu'à (cm) Troncos hasta (cm)	50	50	50	60	60	60	60
Heating volume (m³) Volume de chauffe (m³) Volumen de calefacción (m³)	270	240	240	220	220	220	220
Airwash system Système vitre propre Sistema cristal limpio	✓	✓	✓	✓	✓	✓	✓
Double combustion Double combustion Doble combustión	✓	✓	✓	✓	✓	✓	✓
Vermiculite Vermiculite Vermiculita	✓	✓	✓	✓	✓	✓	✓
Oven / Four / Horno (mm)							
Fan / Ventilateur / Ventilador							

GUARANTEES / GARANTIES / GARANTÍAS

CE / CE / CE	CE	CE	CE	CE	CE	CE	CE
Norm / Norme / Norma	EN-13240	EN-13240	EN-13240	EN-13240	EN-13240	EN-13240	EN-13240
Page / Page / Página	19	20	22	23	24	26	28

TECHNICAL CHARACTERISTICS

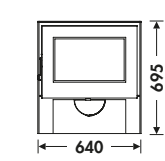
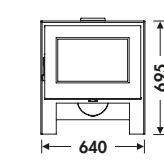
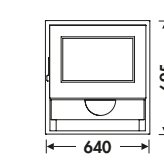
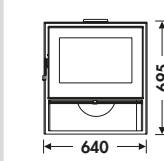
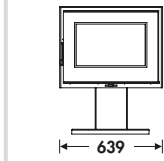
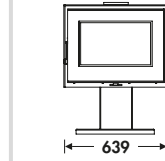
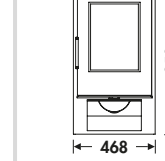
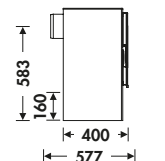
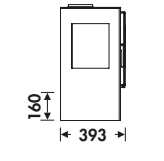
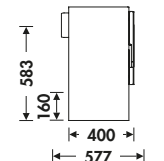
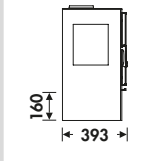
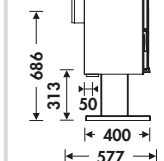
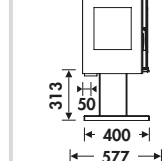
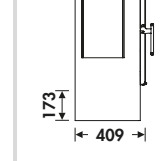
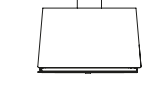
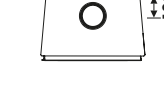
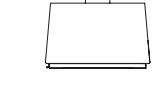
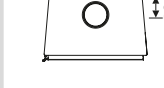
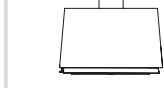


DONNÉES TECHNIQUES

CARACTERÍSTICAS TÉCNICAS

Code / Code / Código
EAN / EAN / EAN

NAXOS	CAPRI-3V	BORNEO-S	JAVA-3V	VERNE	ATLANTIC-3V	ANDES
						
18450 8426964184501	18455 8426964184556	18465 8426964184655	18470 8426964184709	18475 8426964184754	18481 8426964184815	18500 8426964185003

DIMENSIONS AND WEIGHT / DIMENSIONS ET POIDS / DIMENSIONES Y PESO

Weight / Poids / Peso (GW/NW)	103 / 93	103 / 93	103 / 93	103 / 93	101 / 97	101 / 97	118 / 100
Flue diameter (mm) Sortie de fumées (mm) Salida de humos (mm)	Ø 150-153 Horizontal Horizontale Horizontal	Ø 150-153 Vertical Verticale Vertical	Ø 150-153 Horizontal Horizontale Horizontal	Ø 150-153 Vertical Verticale Vertical	Ø 150-153 Horizontal Horizontale Horizontal	Ø 150-153 Vertical Verticale Vertical	Ø 150-153 Vertical Verticale Vertical
Firebox size (mm) Porte entrée bois (mm) Puerta entrada leña (mm)	465 x 260	465 x 260	465 x 260	465 x 260	465 x 260	465 x 260	290 x 360
Iron sheet (mm) Corps en acier (mm) Cuerpo en chapa (mm)	4	4	4	4	4	4	5

TECHNICAL PERFORMANCES / PERFORMANCES / PRESTACIONES

Fuel Combustible Combustible	Firewood Bois Leña	Firewood Bois Leña	Firewood Bois Leña	Firewood Bois Leña	Firewood Bois Leña	Firewood Bois Leña	Firewood Bois Leña
Nominal heat output (kW) Puissance nominale (kW) Potencia nominal (kW)	6,7	6,7	6,7	6,7	6,7	6,7	7,5
Efficiency (%) Rendement (%) Rendimiento (%)	80,7	77	80,7	77	80,7	77	80,7
Energy label Classe énergétique Clasificación energética	A+	A	A+	A	A+	A	A+
Min. feed pressure (Pa) Dépression minimum nécessaire Depresión mínima necesaria (Pa)	12	12	12	12	12	12	12
Firewood up to (cm) Bûches jusqu'à (cm) Troncos hasta (cm)	50	50	50	50	50	50	40
Heating volume (m³) Volume de chauffe (m³) Volumen de calefacción (m³)	210	210	210	210	210	210	230
Airwash system Système vitre propre Sistema cristal limpio	✓	✓	✓	✓	✓	✓	✓
Double combustion Double combustion Doble combustión	✓	✓	✓	✓	✓	✓	✓
Vermiculite Vermiculite Vermiculita	✓	✓	✓	✓	✓	✓	✓
Oven / Four / Horno (mm)							
Fan / Ventilateur / Ventilador							

GUARANTEES / GARANTIES / GARANTÍAS

CE / CE / CE	CE	CE	CE	CE	CE	CE	CE
Norm / Norme / Norma	EN-13240	EN-13240	EN-13240	EN-13240	EN-13240	EN-13240	EN-13240
Page / Page / Página	30	32	34	36	38	40	42

TECHNICAL CHARACTERISTICS

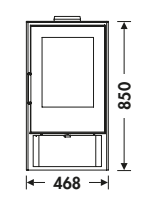
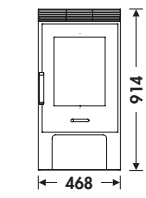
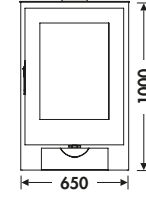
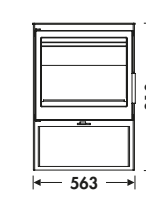
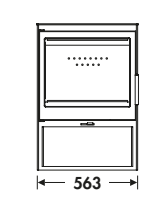
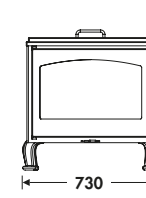
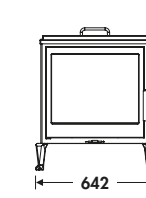
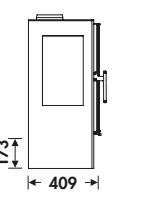
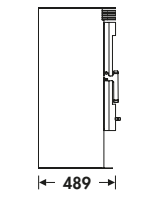
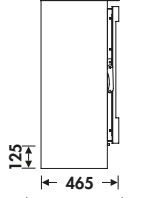
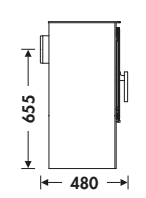

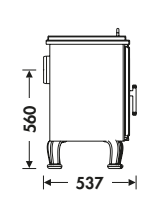
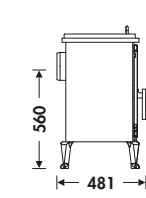
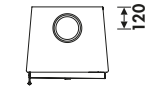
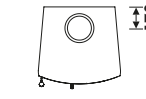

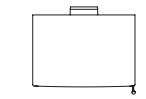
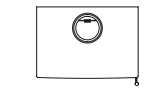
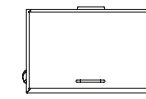
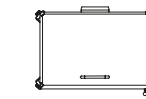
DONNÉES TECHNIQUES

CARACTERÍSTICAS TÉCNICAS

Code / Code / Código
EAN / EAN / EAN

CONDOR-3V	BERGEN	NEVADA	SAPHIR	ONIX	PROVENCE	AUBE
						
18505 8426964185058	11243 8426964112436	18550 8426964185508	18690 8426964186901	18695 8426964186956	18650 8426964186505	18655 8426964186550

DIMENSIONS AND WEIGHT / DIMENSIONS ET POIDS / DIMENSIONES Y PESO

Weight / Poids / Peso (GW/NW)	118 / 100	139 / 128	154 / 141	103 / 95	103 / 95	119 / 107	118 / 110
Flue diameter (mm) Sortie de fumées (mm) Salida de humos (mm)	Ø 150-153 Vertical Verticale Vertical	Ø 150-153 Vertical Verticale Vertical	Ø 150-153 Vertical Verticale Vertical	Ø 150-153 Horizontal Horizontale Horizontal	Ø 150-153 Vertical Verticale Vertical	Ø 150-153 Horizontal Horizontale Horizontal	Ø 150-153 Horizontal Horizontale Horizontal
Firebox size (mm) Porte entrée bois (mm) Puerta entrada leña (mm)	290 x 360	360 x 290	410 x 585	485 x 361	485 x 361	600 x 370	485 x 361
Iron sheet (mm) Corps en acier (mm) Cuerpo en chapa (mm)	5	5	5	4 + 3	4	5 + 3	4 + 3

TECHNICAL PERFORMANCES / PERFORMANCES / PRESTACIONES

Fuel Combustible Combustible	Firewood Bois Leña	Firewood Bois Leña	Firewood Bois Leña	Firewood Bois Leña	Firewood Bois Leña	Firewood Bois Leña	Firewood Bois Leña
Nominal heat output (kW) Puissance nominale (kW) Potencia nominal (kW)	7,5	7,5	12,4	7,1	7,1	9,8	7,1
Efficiency (%) Rendement (%) Rendimiento (%)	77	80,7	75,3	80,7	77	80,7	80,7
Energy label Classe énergétique Clasificación energética	A	A+	A	A+	A	A+	A+
Min. feed pressure (Pa) Dépression minimum nécessaire Depresión mínima necesaria (Pa)	12	12	12	12	12	12	12
Firewood up to (cm) Bûches jusqu'à (cm) Troncos hasta (cm)	40	40	50	50	50	60	50
Heating volume (m³) Volume de chauffe (m³) Volumen de calefacción (m³)	230	230	380	220	220	300	220
Airwash system Système vitre propre Sistema cristal limpio	✓	✓	✓	✓	✓	✓	✓
Double combustion Double combustion Doble combustión	✓	✓	✓	✓	✓	✓	✓
Vermiculite Vermiculite Vermiculita	✓	✓	✓				
Oven / Four / Horno (mm)						690 x 400 x 60	550 x 400 x 60
Fan / Ventilateur / Ventilador		✓					

GUARANTEES / GARANTIES / GARANTÍAS

CE / CE / CE	CE	CE	CE	CE	CE	CE	CE
Norm / Norme / Norma	EN-13240	EN-13240	EN-13240	EN-13240	EN-13240	EN-13240	EN-13240
Page / Page / Página	44	46	48	50	52	54	55

TECHNICAL CHARACTERISTICS

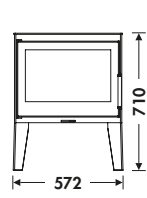
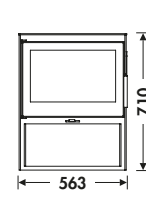
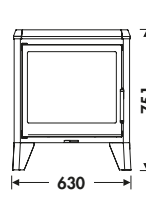
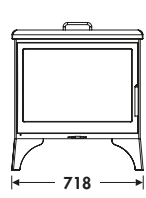

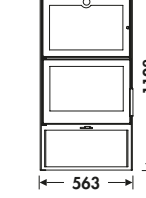
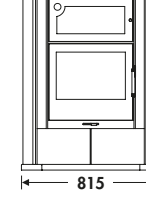
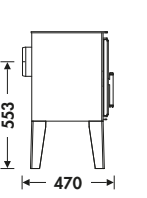
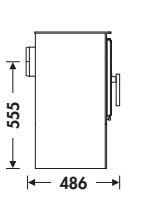
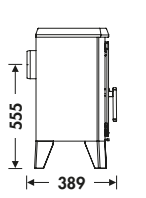
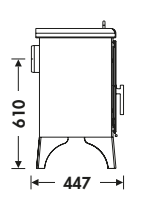
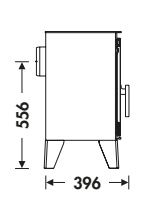
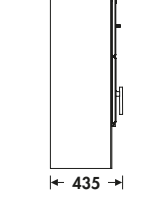
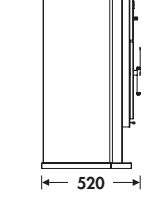
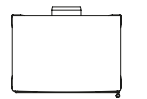
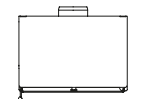
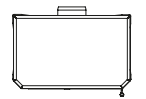
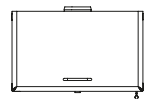
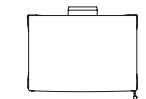
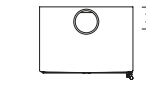
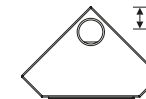
DONNÉES TECHNIQUES

CARACTERÍSTICAS TÉCNICAS

Code / Code / Código
EAN / EAN / EAN

GIULIETTA	VERA	CHAMBERY	BOHEME	JADE	GOURMET	COIMBRA
						
18660 8426964186604	18665 8426964186659	18670 8426964186703	18675 8426964186758	18680 8426964186802	11014 8426964110142	18600 8426964186000

DIMENSIONS AND WEIGHT / DIMENSIONS ET POIDS / DIMENSIONES Y PESO

Weight / Poids / Peso (GW/NW)	87 / 80	95 / 87	106 / 98	143 / 135	103 / 95	140 / 133	129 / 121
Flue diameter (mm) Sortie de fumées (mm) Salida de humos (mm)	Ø 150-153 Horizontal Horizontale Horizontal	Ø 150-153 Horizontal Horizontale Horizontal	Ø 150-153 Horizontal Horizontale Horizontal	Ø 150-153 Horizontal Horizontale Horizontal	Ø 150-153 Horizontal Horizontale Horizontal	Ø 150-153 Vertical Verticale Vertical	Ø 150-153 Vertical Verticale Vertical
Firebox size (mm) Porte entrée bois (mm) Puerta entrada leña (mm)	485 x 261	485 x 261	485 x 361	600 x 370	485 x 361	485 x 261	305 x 425
Iron sheet (mm) Corps en acier (mm) Cuerpo en chapa (mm)	4 + 3	4 + 3	4 + 3	5 + 3	4 + 3	4 + 3	4 + 3

TECHNICAL PERFORMANCES / PERFORMANCES / PRESTACIONES

Fuel Combustible Combustible	Firewood Bois Leña	Firewood Bois Leña	Firewood Bois Leña	Firewood Bois Leña	Firewood Bois Leña	Firewood Bois Leña	Firewood Bois Leña
Nominal heat output (kW) Puissance nominale (kW) Potencia nominal (kW)	7,1	7,1	7,1	9,8	7,1	7,1	7
Efficiency (%) Rendement (%) Rendimiento (%)	80,7	80,7	80,7	80,7	80,7	80,7	80,7
Energy label Classe énergétique Clasificación energética	A+	A+	A+	A+	A+	A+	A+
Min. feed pressure (Pa) Dépression minimum nécessaire Depresión mínima necesaria (Pa)	12	12	12	12	12	12	12
Firewood up to (cm) Bûches jusqu'à (cm) Troncos hasta (cm)	50	50	50	60	50	50	60
Heating volume (m³) Volume de chauffe (m³) Volumen de calefacción (m³)	220	220	220	300	220	220	210
Airwash system Système vitre propre Sistema cristal limpio	✓	✓	✓	✓	✓	✓	✓
Double combustion Double combustion Doble combustión	✓	✓	✓	✓	✓	✓	✓
Vermiculite Vermiculite Vermiculita							
Oven / Four / Horno (mm)				690 x 400 x 60			Stainless steel / Inox / Acero Inox.
Fan / Ventilateur / Ventilador							

GUARANTEES / GARANTIES / GARANTÍAS

CE / CE / CE	CE	CE	CE	CE	CE	CE	CE
Norm / Norme / Norma	EN-13240	EN-13240	EN-13240	EN-13240	EN-13240	EN-13240	EN-13240
Page / Page / Página	56	57	58	60	62	64	66

TECHNICAL CHARACTERISTICS

DONNÉES TECHNIQUES

CARACTERÍSTICAS TÉCNICAS

Code / Code / Código
EAN / EAN / EAN

DIMENSIONS AND WEIGHT / DIMENSIONS ET POIDS / DIMENSIONES Y PESO

	MILANO+	F-720-S	F-820-S	C-720-S	C-820-S	101-S
Code / Code / Código EAN / EAN / EAN	11013 8426964110135	19050 8426964190502	19080 8426964190809	19060 8426964190601	19085 8426964190854	19100 8426964191004

Weight / Poids / Peso (GW/NW)	148 / 143	85 / 75	96 / 86	95 / 85	106 / 96	120 / 105
Flue diameter (mm) Sortie de fumées (mm) Salida de humos (mm)	Ø 150-153 Horizontal Horizontal	Ø 150-153 Vertical Verticale	Ø 150-153 Vertical Verticale	Ø 150-153 Vertical Verticale	Ø 150-153 Vertical Verticale	Ø 150-153 Vertical Verticale
Firebox size (mm) Porte entrée bois (mm) Puerta entrada leña (mm)	325 x 305	550 x 311	600 x 300	550 x 311	600 x 300	885 x 300
Iron sheet (mm) Corps en acier (mm) Cuerpo en chapa (mm)	4 + 3	3	3	3	3	3

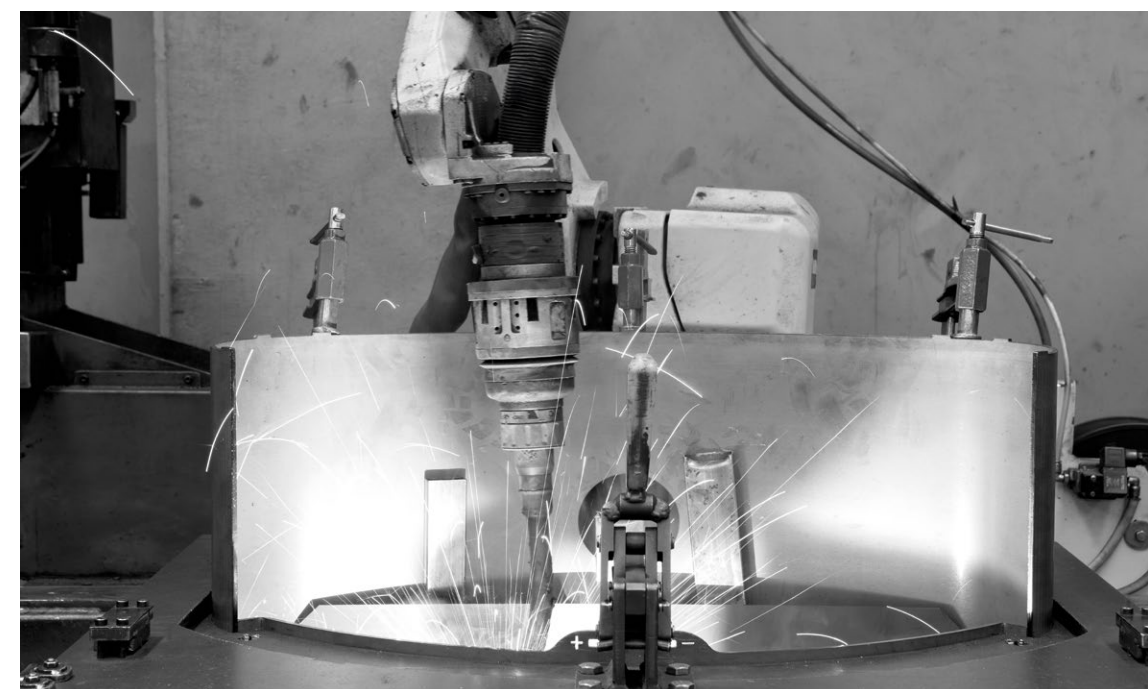
TECHNICAL PERFORMANCES / PERFORMANCES / PRESTACIONES

	Firewood Bois Leña	Firewood Bois Leña	Firewood Bois Leña	Firewood Bois Leña	Firewood Bois Leña	Firewood Bois Leña
Fuel Combustible Combustible	Firewood Bois Leña	Firewood Bois Leña	Firewood Bois Leña	Firewood Bois Leña	Firewood Bois Leña	Firewood Bois Leña
Nominal heat output (kW) Puissance nominale (kW) Potencia nominal (kW)	6,7	7	7	7	7	8,9
Efficiency (%) Rendement (%) Rendimiento (%)	78	81	81	81	81	80,8
Energy label Classe énergétique Clasificación energética	A	A+	A+	A+	A+	A+
Min. feed pressure (Pa) Dépression minimum nécessaire Depresión mínima necesaria (Pa)	12	12	12	12	12	12
Firewood up to (cm) Bûches jusqu'à (cm) Troncos hasta (cm)	40	50	60	50	60	80
Heating volume (m³) Volume de chauffe (m³) Volumen de calefacción (m³)	210	210	210	210	210	270
Airwash system Système vitre propre Sistema cristal limpio	✓	✓	✓	✓	✓	✓
Double combustion Double combustion Doble combustión	✓	✓	✓	✓	✓	✓
Vermiculite Vermiculite Vermiculita	✓	✓	✓	✓	✓	✓
Oven / Four / Horno (mm)	Stainless steel / Inox / Acero Inox.					
Fan / Ventilateur / Ventilador			✓		✓	

GUARANTEES / GARANTIES / GARANTÍAS

CE / CE / CE	CE	CE	CE	CE	CE	CE
Norm / Norme / Norma	EN-13240	EN-13229	EN-13229	EN-13229	EN-13229	EN-13229
Page / Page / Página	68	72	72	74	74	76





100 years of history



PANADERO

Tel.: +34 967 592 400 · Fax: +34 967 592 410

www.panadero.com

E-mail: panadero@panadero.com

SAV: sav@panadero.com

P. I. Campollano · Avda. 5ª, 13-15
02007 ALBACETE - SPAIN